

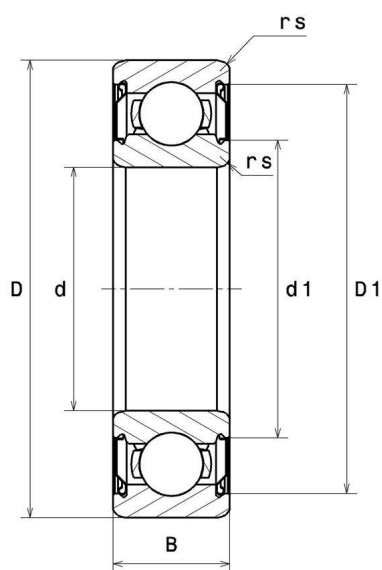
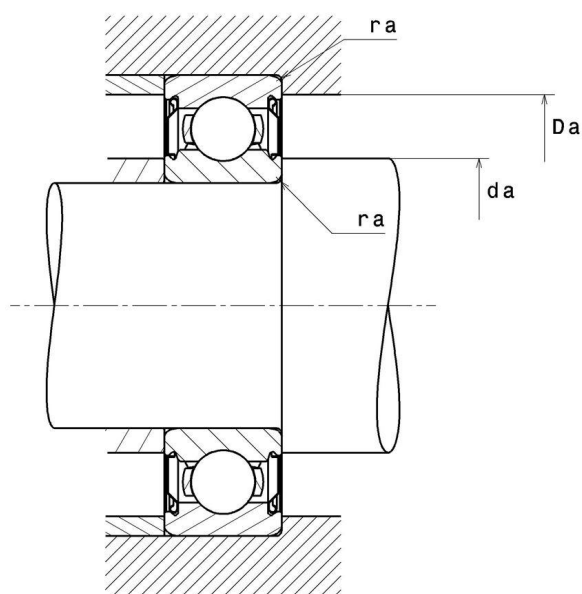
## Dane techniczne

### 6313ZZ

łożyska kulkowe

łożysko kulkowe zwykłe, promieniowe, koszyk blaszany, blaszki z obu stron

## WIZUALNE



### WYMIARY PRODUKTU

<b>d</b>	65 mm
<b>D</b>	140 mm
<b>B</b>	33 mm
<b>d1</b>	84.8 mm
<b>D1</b>	120.8 mm
<b>rs min</b>	2.1 mm
<b>Klasa luzu promieniowego</b>	CN
<b>Waga</b>	2.01 kg
<b>Marka</b>	SNR

### WYDAJNOŚĆ PRODUKTU

<b>Nośność dynamiczna (C)</b>	91.7 kN
<b>Nośność statyczna (C0)</b>	59.8 kN
<b>Obciążenie graniczne przy zmęczeniu (Cu)</b>	2.7 kN
<b>f0</b>	13.2
<b>Nref</b>	6400 tr/min
<b>Nlim</b>	6500 tr/min
<b>Min. czas pracy (Tmin)</b>	-30 °C
<b>Maks. temperatura pracy (Tmax)</b>	120 °C

### WYMIARY OTOCZENIA CZĘŚCI

<b>da min</b>	76 mm
<b>da max</b>	84.8 mm
<b>Da max</b>	129 mm
<b>ra max</b>	2 mm

## WSPÓLCZYNNIK OBLICZENIOWY INDUSTRY

Równoważne promieniowe obciążenie dynamiczne łożyska

$$P = X \cdot Fr + Y \cdot Fa$$

$\frac{f_0 F_a}{C_0}$	e	Fa / Fr ≤ e		Fa / Fr > e	
		X	Y	X	Y
0.172	0.19	1	0	0.56	2.3
0.345	0.22				1.99
0.689	0.26				1.71
1.03	0.28				1.55
1.38	0.3				1.45
2.07	0.34				1.31
3.45	0.38				1.15
5.17	0.42				1.04
6.89	0.44				1

Równoważne promieniowe obciążenie statyczne łożyska

$$P_0 = X_0 \cdot Fr + Y_0 \cdot Fa$$

$X_0$	$Y_0$
0.6	0.5

W przypadku pojedynczego łożyska lub w układzie DT :

Jeżeli  $P_0 < Fr$ , należy rozważyć  $P_0 = Fr$