

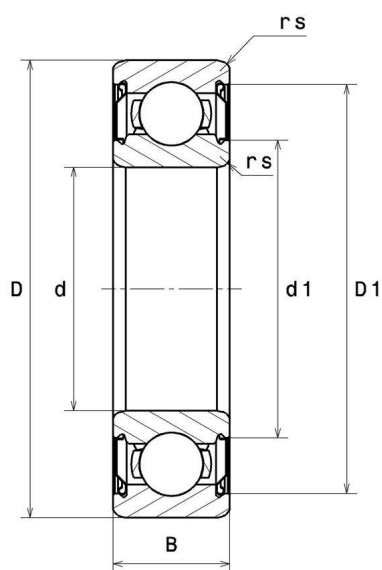
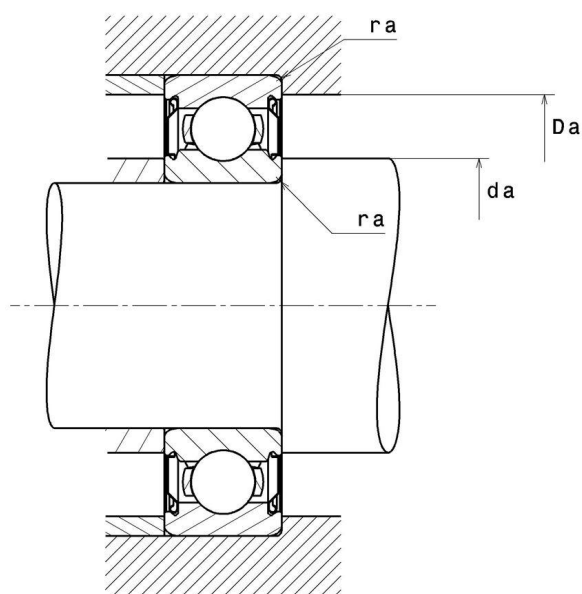
## Dane techniczne

6308.ZZ

łożyska kulkowe

łożysko kulkowe zwykłe, promieniowe, koszyk blaszany, blaszki z obu stron

## WIZUALNE



### WYMIARY PRODUKTU

|                                 |         |
|---------------------------------|---------|
| <b>d</b>                        | 40 mm   |
| <b>D</b>                        | 90 mm   |
| <b>B</b>                        | 23 mm   |
| <b>d1</b>                       | 54.7 mm |
| <b>D1</b>                       | 77.1 mm |
| <b>rs min</b>                   | 1.5 mm  |
| <b>Klasa luzu promieniowego</b> | CN      |
| <b>Waga</b>                     | 0.64 kg |
| <b>Marka</b>                    | SNR     |

### WYDAJNOŚĆ PRODUKTU

|   |              |
|---|--------------|
| <b>Nośność dynamiczna (C)</b>                   | 40.4 kN      |
| <b>Nośność statyczna (C0)</b>                   | 24.1 kN      |
| <b>Obciążenie graniczne przy zmęczeniu (Cu)</b> | 1.1 kN       |
| <b>f0</b>                                       | 13.2         |
| <b>Nref</b>                                     | 9000 tr/min  |
| <b>Nlim</b>                                     | 10000 tr/min |
| <b>Min. czas pracy (Tmin)</b>                   | -30 °C       |
| <b>Maks. temperatura pracy (Tmax)</b>           | 120 °C       |

### WYMIARY OTOCZENIA CZĘŚCI

|               |         |
|---------------|---------|
| <b>da min</b> | 48 mm   |
| <b>da max</b> | 54.7 mm |
| <b>Da max</b> | 82 mm   |
| <b>ra max</b> | 1.5 mm  |

## WSPÓLCZYNNIK OBLICZENIOWY INDUSTRY

Równoważne promieniowe obciążenie dynamiczne łożyska

$$P = X \cdot Fr + Y \cdot Fa$$

| $\frac{f_0 F_a}{C_0}$ | e    | Fa / Fr ≤ e |   | Fa / Fr > e |      |
|-----------------------|------|-------------|---|-------------|------|
|                       |      | X           | Y | X           | Y    |
| 0.172                 | 0.19 | 1           | 0 | 0.56        | 2.3  |
| 0.345                 | 0.22 |             |   |             | 1.99 |
| 0.689                 | 0.26 |             |   |             | 1.71 |
| 1.03                  | 0.28 |             |   |             | 1.55 |
| 1.38                  | 0.3  |             |   |             | 1.45 |
| 2.07                  | 0.34 |             |   |             | 1.31 |
| 3.45                  | 0.38 |             |   |             | 1.15 |
| 5.17                  | 0.42 |             |   |             | 1.04 |
| 6.89                  | 0.44 |             |   |             | 1    |

Równoważne promieniowe obciążenie statyczne łożyska

$$P_0 = X_0 \cdot Fr + Y_0 \cdot Fa$$

| $X_0$ | $Y_0$ |
|-------|-------|
| 0.6   | 0.5   |

W przypadku pojedynczego łożyska lub w układzie DT :

Jeżeli  $P_0 < Fr$ , należy rozważyć  $P_0 = Fr$