



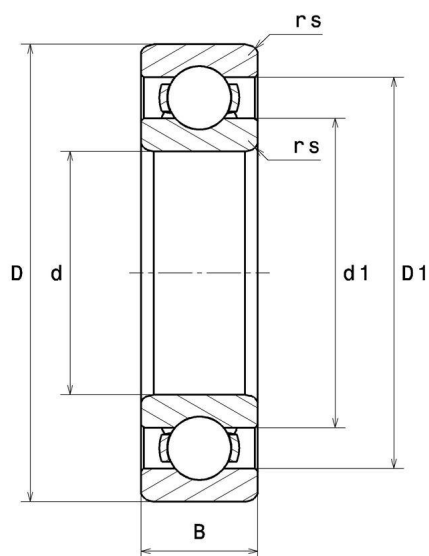
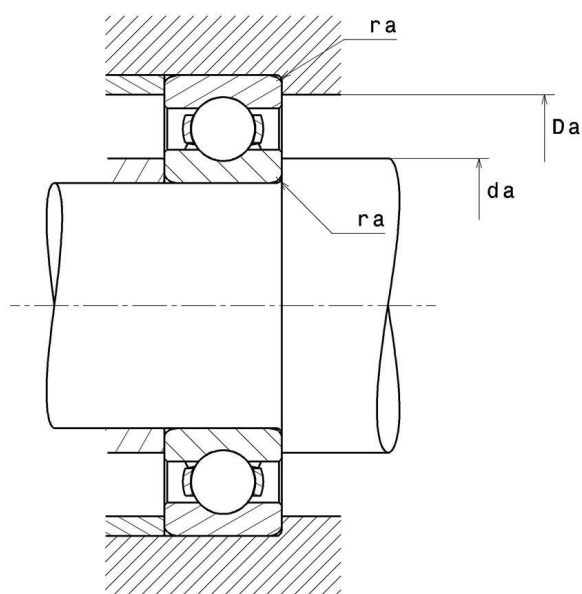
Dane techniczne

6307C3

łożyska kulkowe

łożysko kulkowe zwykłe, promieniowe, koszyk blaszany, otwarte

WIZUALNE



WYMIARY PRODUKTU

d	35 mm
D	80 mm
B	21 mm
d1	48.7 mm
D1	68.8 mm
rs min	1.5 mm
Klasa luzu promieniowego	C3
Waga	0.454 kg
Marka	SNR

WYDAJNOŚĆ PRODUKTU

Nośność dynamiczna (C)	33 kN
Nośność statyczna (C0)	19.3 kN
Obciążenie graniczne przy zmęczeniu (Cu)	0.88 kN
f0	13.2
Nref	9900 tr/min
Nlim	14000 tr/min
Min. czas pracy (Tmin)	-40 °C
Maks. temperatura pracy (Tmax)	120 °C

WYMIARY OTOCZENIA CZĘŚCI

da min	43 mm
da max	0 mm
Da max	72 mm
ra max	1.5 mm

WSPÓLCZYNNIK OBLICZENIOWY INDUSTRY

Równoważne promieniowe obciążenie dynamiczne łożyska

$$P = X \cdot Fr + Y \cdot Fa$$

$\frac{f_0 F_a}{C_0}$	e	Fa / Fr ≤ e		Fa / Fr > e	
		X	Y	X	Y
0.172	0.19	1	0	0.56	2.3
0.345	0.22				1.99
0.689	0.26				1.71
1.03	0.28				1.55
1.38	0.3				1.45
2.07	0.34				1.31
3.45	0.38				1.15
5.17	0.42				1.04
6.89	0.44				1

Równoważne promieniowe obciążenie statyczne łożyska

$$P_0 = X_0 \cdot Fr + Y_0 \cdot Fa$$

X_0	Y_0
0.6	0.5

W przypadku pojedynczego łożyska lub w układzie DT :

Jeżeli $P_0 < Fr$, należy rozważyć $P_0 = Fr$