



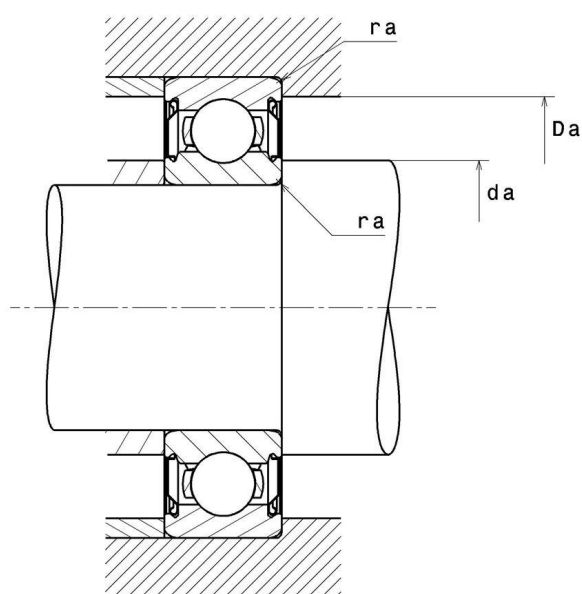
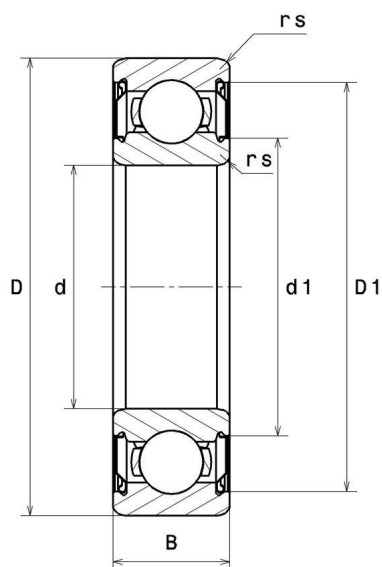
Dane techniczne

6305ZZ

łożyska kulkowe

łożysko kulkowe zwykłe, promieniowe, koszyk blaszany, blaszki z obu stron

WIZUALNE



WYMIARY PRODUKTU

d	25 mm
D	62 mm
B	17 mm
d1	34 mm
D1	53.2 mm
rs min	1.1 mm
Klasa luzu promieniowego	CN
Waga	0.235 kg
Marka	SNR

WYDAJNOŚĆ PRODUKTU

Nośność dynamiczna (C)	22.2 kN
Nośność statyczna (C0)	11.5 kN
Obciążenie graniczne przy zmęczeniu (Cu)	0.52 kN
f0	12.4
Nref	12000 tr/min
Nlim	15000 tr/min
Min. czas pracy (Tmin)	-30 °C
Maks. temperatura pracy (Tmax)	120 °C

WYMIARY OTOCZENIA CZĘŚCI

da min	31.5 mm
da max	34 mm
Da max	55.5 mm
ra max	1 mm

WSPÓLCZYNNIK OBLICZENIOWY INDUSTRY

Równoważne promieniowe obciążenie dynamiczne łożyska

$$P = X \cdot Fr + Y \cdot Fa$$

$\frac{f_0 F_a}{C_0}$	e	Fa / Fr ≤ e		Fa / Fr > e	
		X	Y	X	Y
0.172	0.19	1	0	0.56	2.3
0.345	0.22				1.99
0.689	0.26				1.71
1.03	0.28				1.55
1.38	0.3				1.45
2.07	0.34				1.31
3.45	0.38				1.15
5.17	0.42				1.04
6.89	0.44				1

Równoważne promieniowe obciążenie statyczne łożyska

$$P_0 = X_0 \cdot Fr + Y_0 \cdot Fa$$

X_0	Y_0
0.6	0.5

W przypadku pojedynczego łożyska lub w układzie DT :

Jeżeli $P_0 < Fr$, należy rozważyć $P_0 = Fr$