

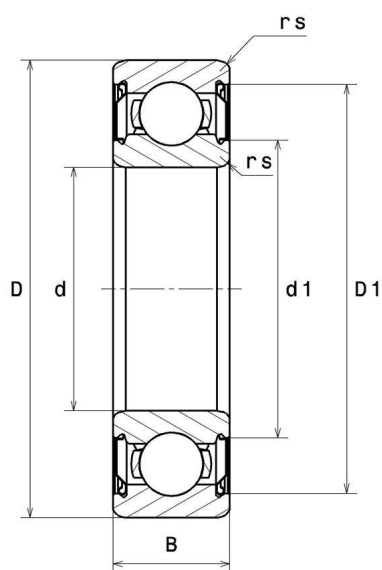
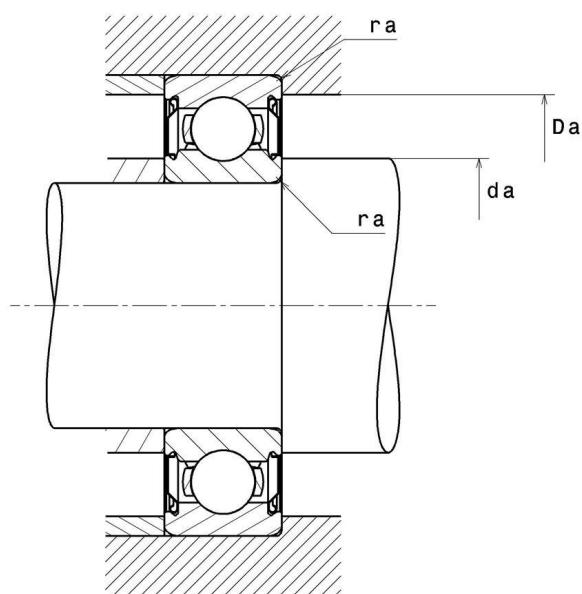
Dane techniczne

6301ZZ

łożyska kulkowe

łożysko kulkowe zwykłe, promieniowe, koszyk blaszany, blaszki z obu stron

WIZUALNE



WYMIARY PRODUKTU

| | |
|---------------------------------|---------|
| d | 12 mm |
| D | 37 mm |
| B | 12 mm |
| d1 | 18.5 mm |
| D1 | 30.8 mm |
| rs min | 1 mm |
| Klasa luzu promieniowego | CN |
| Waga | 0.06 kg |
| Marka | SNR |

WYDAJNOŚĆ PRODUKTU

| | |
|---|--------------|
| Nośność dynamiczna (C) | 9.7 kN |
| Nośność statyczna (C0) | 4.2 kN |
| Obciążenie graniczne przy zmęczeniu (Cu) | 0.19 kN |
| f0 | 11.1 |
| Nref | 20000 tr/min |
| Nlim | 28000 tr/min |
| Min. czas pracy (Tmin) | -30 °C |
| Maks. temperatura pracy (Tmax) | 120 °C |

WYMIARY OTOCZENIA CZĘŚCI

| | |
|---------------|---------|
| da min | 17 mm |
| da max | 18.5 mm |
| Da max | 32 mm |
| ra max | 1 mm |

WSPÓLCZYNNIK OBLICZENIOWY INDUSTRY

Równoważne promieniowe obciążenie dynamiczne łożyska

$$P = X \cdot Fr + Y \cdot Fa$$

| $\frac{f_0 F_a}{C_0}$ | e | Fa / Fr ≤ e | | Fa / Fr > e | |
|-----------------------|------|-------------|---|-------------|------|
| | | X | Y | X | Y |
| 0.172 | 0.19 | 1 | 0 | 0.56 | 2.3 |
| 0.345 | 0.22 | | | | 1.99 |
| 0.689 | 0.26 | | | | 1.71 |
| 1.03 | 0.28 | | | | 1.55 |
| 1.38 | 0.3 | | | | 1.45 |
| 2.07 | 0.34 | | | | 1.31 |
| 3.45 | 0.38 | | | | 1.15 |
| 5.17 | 0.42 | | | | 1.04 |
| 6.89 | 0.44 | | | | 1 |

Równoważne promieniowe obciążenie statyczne łożyska

$$P_0 = X_0 \cdot Fr + Y_0 \cdot Fa$$

| X_0 | Y_0 |
|-------|-------|
| 0.6 | 0.5 |

W przypadku pojedynczego łożyska lub w układzie DT :

Jeżeli $P_0 < Fr$, należy rozważyć $P_0 = Fr$