



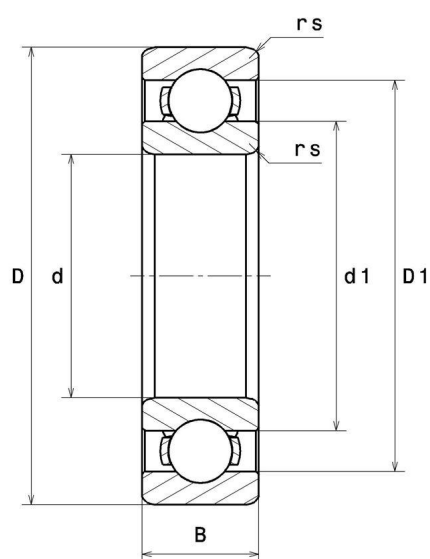
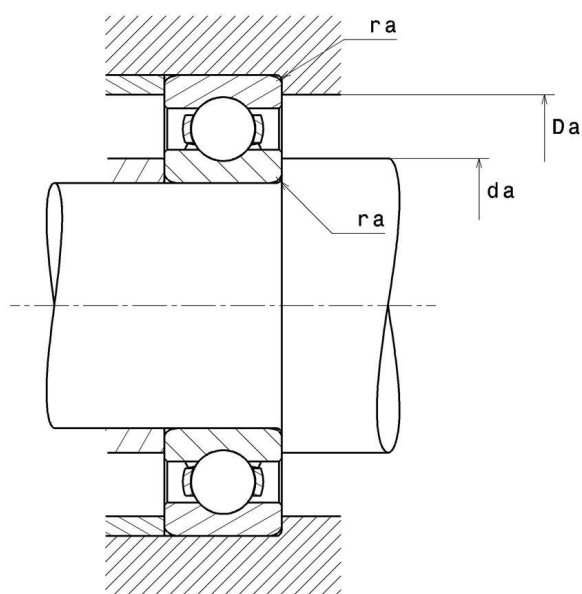
Dane techniczne

6215C4

łożyska kulkowe

łożysko kulkowe zwykłe, promieniowe, koszyk blaszany, otwarte

WIZUALNE



WYMIARY PRODUKTU

d	75 mm
D	130 mm
B	25 mm
rs min	1.5 mm
Klasa luzu promieniowego	C4
Waga	1.18 kg
Marka	NTN

WYDAJNOŚĆ PRODUKTU

Nośność dynamiczna (C)	73.5 kN
Nośność statyczna (C0)	49.5 kN
Obciążenie graniczne przy zmęczeniu (Cu)	3.8 kN
f0	14.7
Prędkość graniczna smarowania olejem	5600 tr/min
Prędkość graniczna smarowania smarem	4800 tr/min
Min. czas pracy (Tmin)	-40 °C
Maks. temperatura pracy (Tmax)	120 °C

WYMIARY OTOCZENIA CZĘŚCI

da min	83 mm
Da max	122 mm
ra max	1.5 mm

WSPÓLCZYNNIK OBLICZENIOWY INDUSTRY

Równoważne promieniowe obciążenie dynamiczne łożyska

$$P = X \cdot Fr + Y \cdot Fa$$

$\frac{f_0 F_a}{C_0}$	e	Fa / Fr ≤ e		Fa / Fr > e	
		X	Y	X	Y
0.172	0.19	1	0	0.56	2.3
0.345	0.22				1.99
0.689	0.26				1.71
1.03	0.28				1.55
1.38	0.3				1.45
2.07	0.34				1.31
3.45	0.38				1.15
5.17	0.42				1.04
6.89	0.44				1

Równoważne promieniowe obciążenie statyczne łożyska

$$P_0 = X_0 \cdot Fr + Y_0 \cdot Fa$$

X_0	Y_0
0.6	0.5

W przypadku pojedynczego łożyska lub w układzie DT :

Jeżeli $P_0 < Fr$, należy rozważyć $P_0 = Fr$