

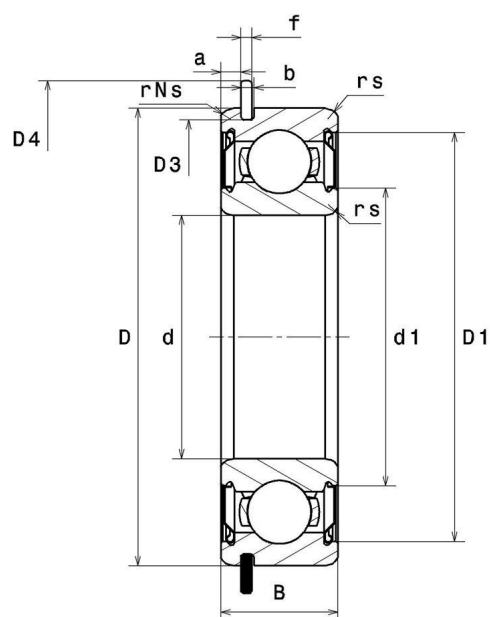
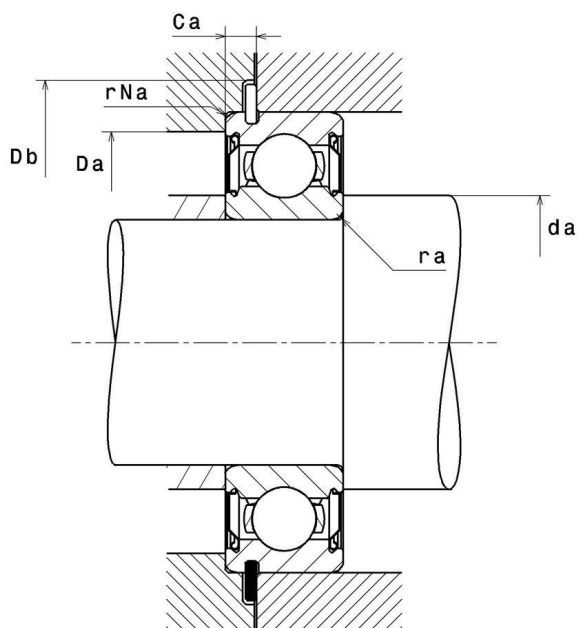
## Dane techniczne

### 6200ZZNR/5K

łożyska kulkowe

łożysko kulkowe zwykłe, promieniowe, koszyk blaszany, rowek i pierścień osadczy na średnicy zewnętrznej, blaszki z obu stron

## WIZUALNE



### WYMIARY PRODUKTU

<b>d</b>	10 mm
<b>D</b>	30 mm
<b>B</b>	9 mm
<b>a min</b>	1.9 mm
<b>a max</b>	2.06 mm
<b>Ca min</b>	2.92 mm
<b>Ca max</b>	3.18 mm
<b>rs min</b>	0.6 mm
<b>rNs min</b>	0.5 mm
<b>D3 max</b>	28.17 mm
<b>b min</b>	1.35 mm
<b>b max</b>	1.65 mm
<b>r0 max</b>	0.4 mm
<b>D4 max</b>	34.7 mm
<b>f</b>	1.12 mm
<b>Oznaczenie pierścienia osadczego</b>	R30
<b>Klasa luzu promieniowego</b>	CN
<b>Waga</b>	0.032 kg
<b>Marka</b>	NTN

### WYDAJNOŚĆ PRODUKTU

<b>Nośność dynamiczna (C)</b>	5.65 kN
<b>Nośność statyczna (C0)</b>	2.39 kN
<b>Obciążenie graniczne przy zmęczeniu (Cu)</b>	0.182 kN

### WYDAJNOŚĆ PRODUKTU

<b>f0</b>	13.2
<b>Prędkość graniczna smarowania smarem</b>	25000 tr/min
<b>Min. czas pracy (Tmin)</b>	-40 °C
<b>Maks. temperatura pracy (Tmax)</b>	150 °C

### WYMIARY OTOCZENIA CZĘŚCI

<b>da min</b>	14 mm
<b>Da max</b>	26 mm
<b>ra max</b>	0.6 mm
<b>rNa max</b>	0.5 mm
<b>Db min</b>	35.5 mm

WSPÓLCZYNNIK OBLICZENIOWY INDUSTRY

Równoważne promieniowe obciążenie dynamiczne łożyska

$$P = X \cdot Fr + Y \cdot Fa$$

$\frac{f_0 F_a}{C_0}$	e	Fa / Fr ≤ e		Fa / Fr > e	
		X	Y	X	Y
0.172	0.19	1	0	0.56	2.3
0.345	0.22				1.99
0.689	0.26				1.71
1.03	0.28				1.55
1.38	0.3				1.45
2.07	0.34				1.31
3.45	0.38				1.15
5.17	0.42				1.04
6.89	0.44				1

Równoważne promieniowe obciążenie statyczne łożyska

$$P_0 = X_0 \cdot Fr + Y_0 \cdot Fa$$

$X_0$	$Y_0$
0.6	0.5

W przypadku pojedynczego łożyska lub w układzie DT :

Jeżeli  $P_0 < Fr$ , należy rozważyć  $P_0 = Fr$