



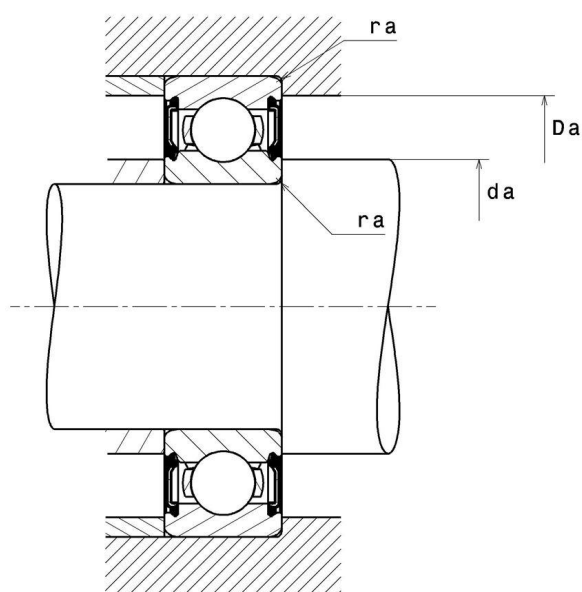
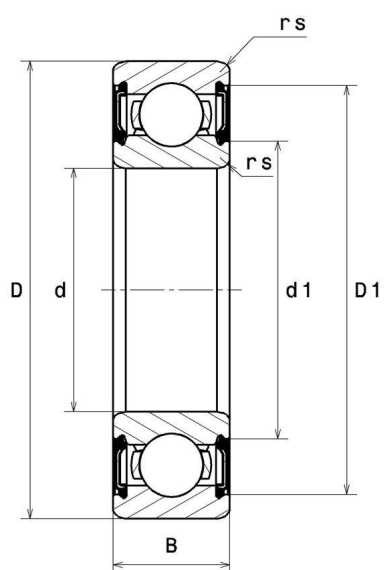
Dane techniczne

6200LLBC3/5K

łożyska kulkowe

Łożysko kulkowe zwykłe, promieniowe, koszyk blaszany, uszczelki bezstykowe po obu stronach

WIZUALNE



WYMIARY PRODUKTU

d	10 mm
D	30 mm
B	9 mm
rs min	0.6 mm
Klasa luzu promieniowego	C3
Waga	0.032 kg
Marka	NTN

WYDAJNOŚĆ PRODUKTU

Nośność dynamiczna (C)	5.65 kN
Nośność statyczna (C0)	2.39 kN
Obciążenie graniczne przy zmęczeniu (Cu)	0.182 kN
f0	13.2
Prędkość graniczna smarowania smarem	25000 tr/min
Min. czas pracy (Tmin)	-25 °C
Maks. temperatura pracy (Tmax)	110 °C

WYMIARY OTOCZENIA CZĘŚCI

da min	14 mm
da max	16 mm
Da max	26 mm
ra max	0.6 mm

WSPÓLCZYNNIK OBLICZENIOWY INDUSTRY

Równoważne promieniowe obciążenie dynamiczne łożyska

$$P = X \cdot Fr + Y \cdot Fa$$

$\frac{f_0 F_a}{C_0}$	e	Fa / Fr ≤ e		Fa / Fr > e	
		X	Y	X	Y
0.172	0.19	1	0	0.56	2.3
0.345	0.22				1.99
0.689	0.26				1.71
1.03	0.28				1.55
1.38	0.3				1.45
2.07	0.34				1.31
3.45	0.38				1.15
5.17	0.42				1.04
6.89	0.44				1

Równoważne promieniowe obciążenie statyczne łożyska

$$P_0 = X_0 \cdot Fr + Y_0 \cdot Fa$$

X_0	Y_0
0.6	0.5

W przypadku pojedynczego łożyska lub w układzie DT :

Jeżeli $P_0 < Fr$, należy rozważyć $P_0 = Fr$