



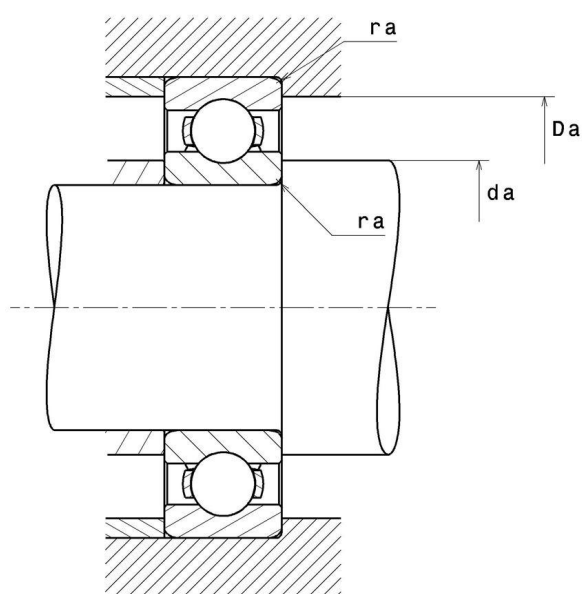
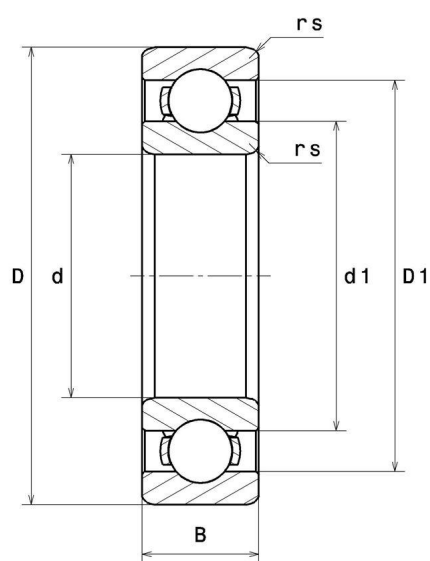
Dane techniczne

6022

łożyska kulkowe

łożysko kulkowe zwykłe, promieniowe, koszyk blaszany, otwarte

WIZUALNE



WYMIARY PRODUKTU

d	110 mm
D	170 mm
B	28 mm
d1	123.7 mm
D1	157.3 mm
rs min	2 mm
Klasa luzu promieniowego	CN
Marka	SNR

WYDAJNOŚĆ PRODUKTU

Nośność dynamiczna (C)	81 kN
Nośność statyczna (C0)	73 kN
Obciążenie graniczne przy zmęczeniu (Cu)	2.8 kN
f0	15.7
Prędkość graniczna smarowania olejem	4400 tr/min
Prędkość graniczna smarowania smarem	3600 tr/min
Nref	4800 tr/min
Nlim	6300 tr/min
Min. czas pracy (Tmin)	-40 °C
Maks. temperatura pracy (Tmax)	120 °C

WYMIARY OTOCZENIA CZĘŚCI

da min	119 mm
Da max	161 mm
ra max	2 mm

WSPÓLCZYNNIK OBLICZENIOWY INDUSTRY

Równoważne promieniowe obciążenie dynamiczne łożyska

$$P = X \cdot Fr + Y \cdot Fa$$

$\frac{f_0 F_a}{C_0}$	e	Fa / Fr ≤ e		Fa / Fr > e	
		X	Y	X	Y
0.172	0.19	1	0	0.56	2.3
0.345	0.22				1.99
0.689	0.26				1.71
1.03	0.28				1.55
1.38	0.3				1.45
2.07	0.34				1.31
3.45	0.38				1.15
5.17	0.42				1.04
6.89	0.44				1

Równoważne promieniowe obciążenie statyczne łożyska

$$P_0 = X_0 \cdot Fr + Y_0 \cdot Fa$$

X_0	Y_0
0.6	0.5

W przypadku pojedynczego łożyska lub w układzie DT :

Jeżeli $P_0 < Fr$, należy rozważyć $P_0 = Fr$