

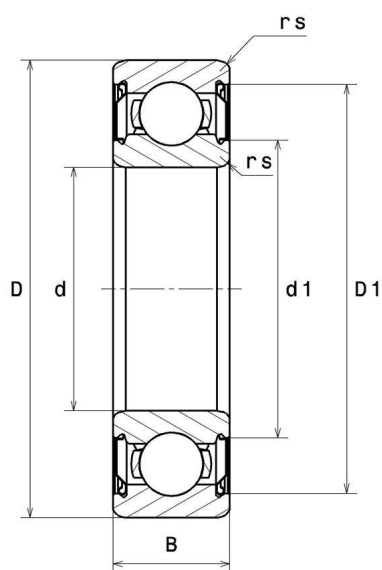
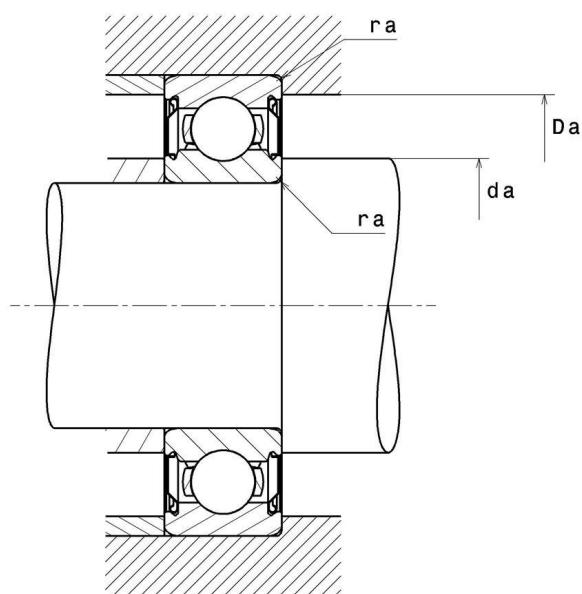
Dane techniczne

6015ZZ

łożyska kulkowe

łożysko kulkowe zwykłe, promieniowe, koszyk blaszany, blaszki z obu stron

WIZUALNE



WYMIARY PRODUKTU

d	75 mm
D	115 mm
B	20 mm
d1	83.5 mm
D1	105.8 mm
rs min	1.1 mm
Klasa luzu promieniowego	CN
Waga	0.64 kg
Marka	SNR

WYDAJNOŚĆ PRODUKTU

Nośność dynamiczna (C)	38.4 kN
Nośność statyczna (C0)	33.6 kN
Obciążenie graniczne przy zmęczeniu (Cu)	1.53 kN
f0	15.8
Nref	6400 tr/min
Nlim	7600 tr/min
Min. czas pracy (Tmin)	-30 °C
Maks. temperatura pracy (Tmax)	120 °C

WYMIARY OTOCZENIA CZĘŚCI

da min	81.5 mm
da max	83.5 mm
Da max	108.5 mm
ra max	1 mm

WSPÓLCZYNNIK OBLICZENIOWY INDUSTRY

Równoważne promieniowe obciążenie dynamiczne łożyska

$$P = X \cdot Fr + Y \cdot Fa$$

$\frac{f_0 F_a}{C_0}$	e	Fa / Fr ≤ e		Fa / Fr > e	
		X	Y	X	Y
0.172	0.19	1	0	0.56	2.3
0.345	0.22				1.99
0.689	0.26				1.71
1.03	0.28				1.55
1.38	0.3				1.45
2.07	0.34				1.31
3.45	0.38				1.15
5.17	0.42				1.04
6.89	0.44				1

Równoważne promieniowe obciążenie statyczne łożyska

$$P_0 = X_0 \cdot Fr + Y_0 \cdot Fa$$

X_0	Y_0
0.6	0.5

W przypadku pojedynczego łożyska lub w układzie DT :

Jeżeli $P_0 < Fr$, należy rozważyć $P_0 = Fr$