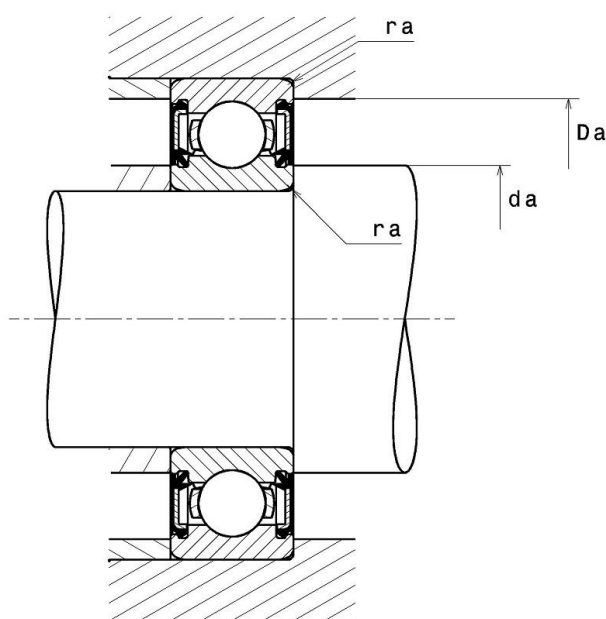
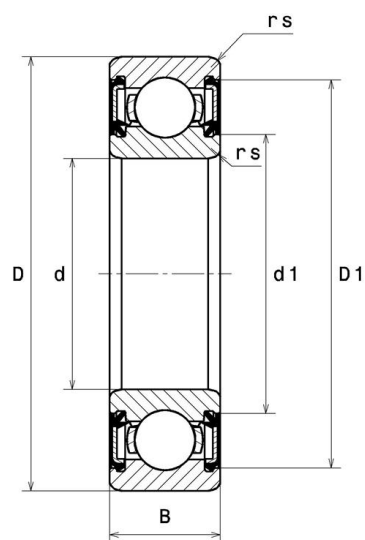


Dane techniczne

6004EE

łożyska kulkowe

WIZUALNE



WYMIARY PRODUKTU

d	20 mm
D	42 mm
B	12 mm
d1	26.3 mm
D1	37.3 mm
rs min	0.6 mm
Klasa luzu promieniowego	CN
Waga	0.068 kg
Marka	SNR

WYDAJNOŚĆ PRODUKTU

Nośność dynamiczna (C)	9.4 kN
Nośność statyczna (C0)	5.1 kN
Obciążenie graniczne przy zmęczeniu (Cu)	0.23 kN
f0	13.9
Nlim	11000 tr/min
Min. czas pracy (Tmin)	-30 °C
Maks. temperatura pracy (Tmax)	120 °C

WYMIARY OTOCZENIA CZĘŚCI

da min	24 mm
da max	26.3 mm
Da max	38 mm
ra max	0.6 mm

WSPÓLCZYNNIK OBLICZENIOWY INDUSTRY

Równoważne promieniowe obciążenie dynamiczne łożyska

$$P = X \cdot Fr + Y \cdot Fa$$

$\frac{f_0 F_a}{C_0}$	e	Fa / Fr ≤ e		Fa / Fr > e	
		X	Y	X	Y
0.172	0.19	1	0	0.56	2.3
0.345	0.22				1.99
0.689	0.26				1.71
1.03	0.28				1.55
1.38	0.3				1.45
2.07	0.34				1.31
3.45	0.38				1.15
5.17	0.42				1.04
6.89	0.44				1

Równoważne promieniowe obciążenie statyczne łożyska

$$P_0 = X_0 \cdot Fr + Y_0 \cdot Fa$$

X_0	Y_0
0.6	0.5

W przypadku pojedynczego łożyska lub w układzie DT :

Jeżeli $P_0 < Fr$, należy rozważyć $P_0 = Fr$