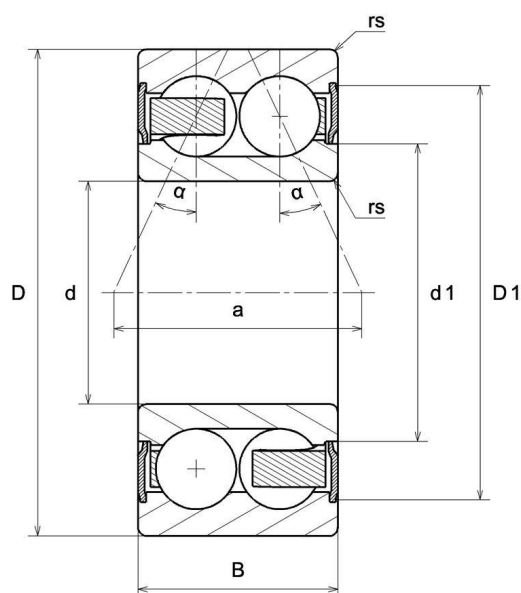
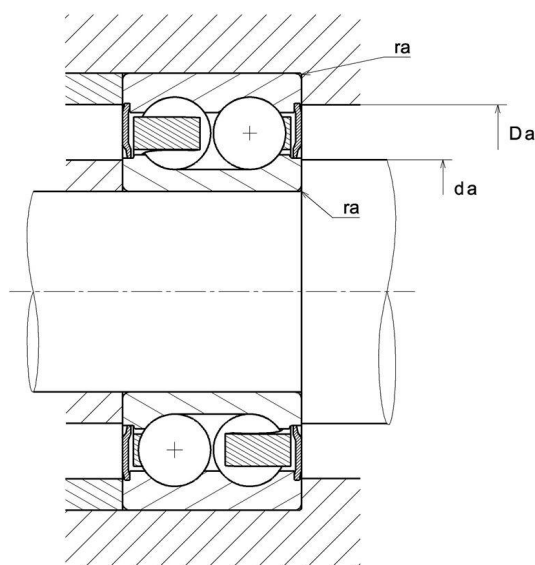


Dane techniczne

5205EEG15

łożyska kulkowe skośne dwurzędowe

WIZUALNE



5205EEG15

łożyska kulkowe skośne dwurzędowe

WYMIARY PRODUKTU

d	25 mm
D	52 mm
B	20.6 mm
d1	33.5 mm
D1	46.2 mm
a	26.5 mm
Kąt styku ?	25 °
rs min	1 mm
Klasa luzu promieniowego	CN
Klasa dokładności	P0
Waga	0.16 kg
Marka	SNR

WYDAJNOŚĆ PRODUKTU

Nośność dynamiczna (C)	20.6 kN
Nośność statyczna (C0)	14.7 kN
Obciążenie graniczne przy zmęczeniu (Cu)	0.91 kN
f0	14.3
Nlim	8600 tr/min
Min. czas pracy (Tmin)	-20 °C
Maks. temperatura pracy (Tmax)	120 °C

WYMIARY OTOCZENIA CZĘŚCI

da min	30 mm
da max	33.5 mm

5205EEG15

łożyska kulkowe skośne dwurzędowe

WYMIARY OTOCZENIA CZĘŚCI

Da max	47 mm
ra max	1 mm