

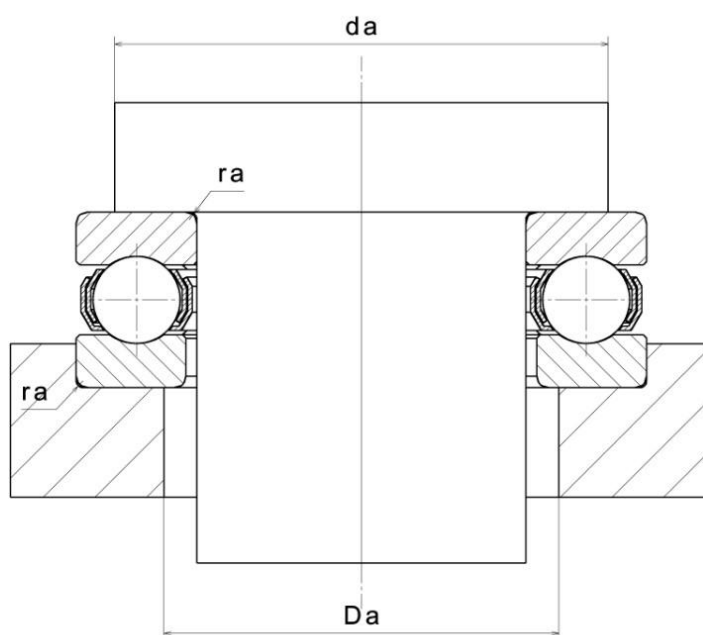
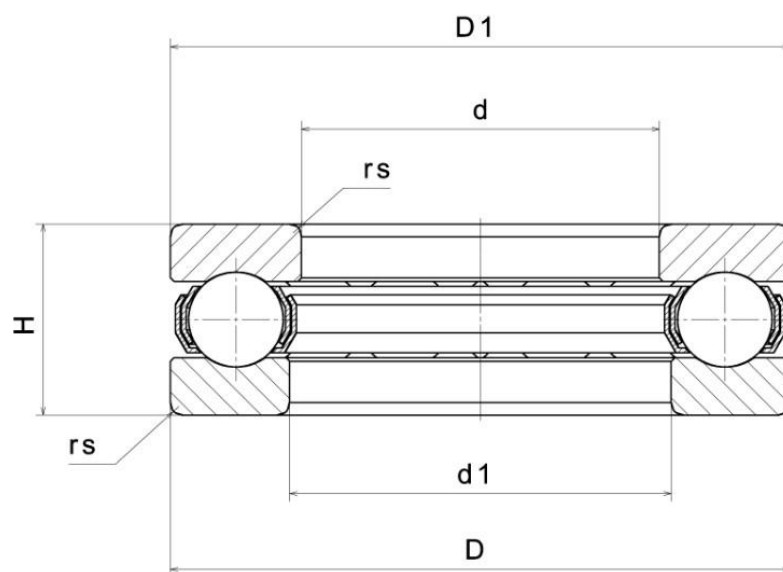


Dane techniczne

51308

łożyska kulkowe wzdluzne

WIZUALNE



WYMIARY PRODUKTU

d	40 mm
D	78 mm
D1	42 mm
d1	78 mm
T	26 mm
rs min	1 mm
Waga	0.54 kg

WYDAJNOŚĆ PRODUKTU

Ca	69.3 kN
C0a	135 kN
Min. czas pracy (Tmin)	-40 °C
Maks. temperatura pracy (Tmax)	120 °C

WYMIARY OTOCZENIA CZĘŚCI

ra max	1 mm
Da max	55 mm
da min	63 mm