



Dane techniczne

4T-L814749/L814710

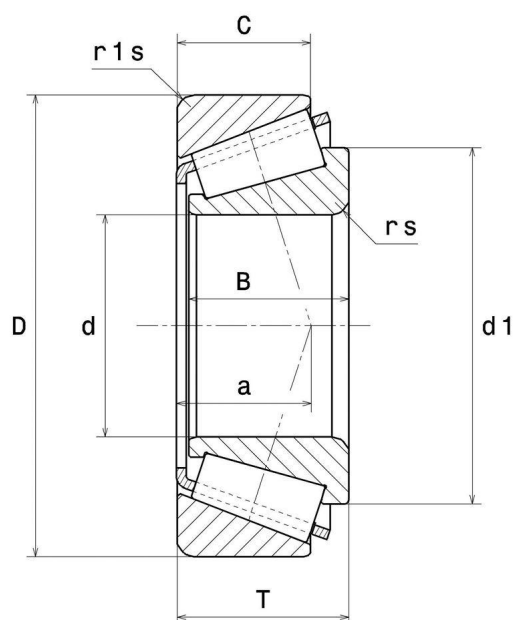
łożyska stożkowe jednorzędowe

łożysko stożkowe, koszyk stalowy, tłoczony

SKŁAD ZESTAWU

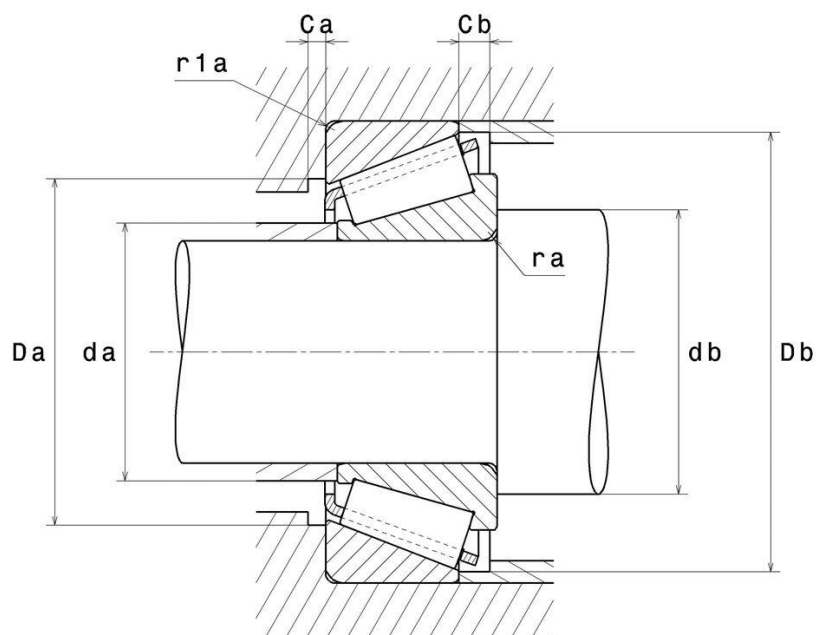
4T-L814749

WIZUALNE



4T-L814749/L814710

łożyska stożkowe jednorzędowe



WYMIARY PRODUKTU

d	76.2 mm
D	109.538 mm
B	19.05 mm
C	15.083 mm
T	19.05 mm
d1	95 mm
a	24.05 mm
Coef (e)	0.5
Y2	1.2
Y0	0.66
Waga	0.579 kg
Marka	NTN

WYDAJNOŚĆ PRODUKTU

WYDAJNOŚĆ PRODUKTU

Nośność dynamiczna (C)	70 kN
Wsp. A2 materiału	1
Nośność statyczna (C0)	115 kN
Obciążenie graniczne przy zmęczeniu (Cu)	14 kN
Prędkość graniczna smarowania olejem	4100 tr/min
Prędkość graniczna smarowania smarem	3100 tr/min
Min. czas pracy (Tmin)	-40 °C
Maks. temperatura pracy (Tmax)	120 °C
Częstotliwość własna kosza (60 obr./min)	0.469 Hz
Częstotliwość własna elementów tocznych (60 obr./min)	15.182 Hz
Częstotliwość własna B.E. (60 obr./min)	17.349 Hz
Częstotliwość własna B.I. (60 obr./min)	19.651 Hz

WYMIARY OTOCZENIA CZĘŚCI

da max	82 mm
db min	84 mm
Da max	100 mm
Db min	105 mm
ra max	1.5 mm
r1a max	1.5 mm

WSPÓLCZYNNIK OBLICZENIOWY INDUSTRY

Równoważne promieniowe obciążenie dynamiczne łożyska

$$P = X \cdot Fr + Y \cdot Fa$$

$Fa / Fr \leq e$		$Fa / Fr > e$	
X	Y	X	Y
1	0	0.4	Y2

Równoważne promieniowe obciążenie statyczne łożyska

$$Po = Xo \cdot Fr + Yo \cdot Fa$$

Xo	Yo
0.5	Yo

Jeżeli $Po \leq Fr$, należy rozważyć $Po = Fr$

Wartości e , $Y2$ i Yo przedstawiono w tabeli powyżej.