



Dane techniczne

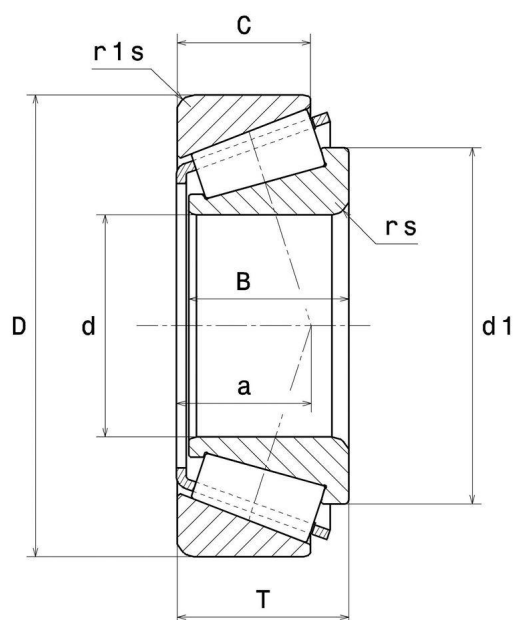
4T-JM207049/JM207010
łożyska stożkowe jednorzędowe

łożysko stożkowe, koszyk stalowy, tłoczony

SKŁAD ZESTAWU

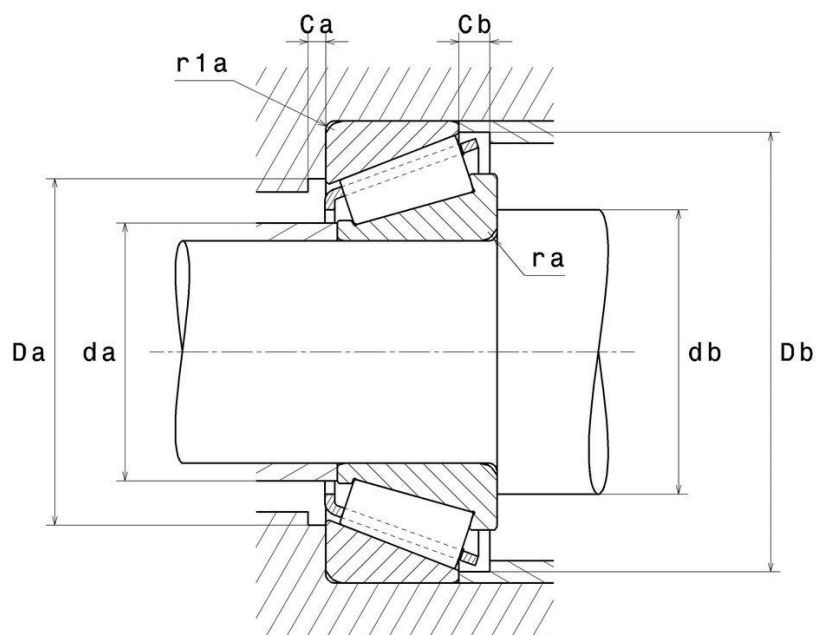
4T-JM207010, 4T-JM207049

WIZUALNE



4T-JM207049/JM207010

łożyska stożkowe jednorzędowe



WYMIARY PRODUKTU

d	55 mm
D	95 mm
B	29 mm
C	23.5 mm
T	29 mm
d1	74.5 mm
a	21.4 mm
Coef (e)	0.33
Y2	1.79
Y0	0.99
Waga	0.823 kg
Marka	NTN

WYDAJNOŚĆ PRODUKTU

WYDAJNOŚĆ PRODUKTU

Nośność dynamiczna (C)	119 kN
Wsp. A2 materiału	1
Nośność statyczna (C0)	144 kN
Obciążenie graniczne przy zmęczeniu (Cu)	17.6 kN
Prędkość graniczna smarowania olejem	5100 tr/min
Prędkość graniczna smarowania smarem	3800 tr/min
Min. czas pracy (Tmin)	-40 °C
Maks. temperatura pracy (Tmax)	120 °C
Częstotliwość własna kosza (60 obr./min)	0.434 Hz
Częstotliwość własna elementów tocznych (60 obr./min)	7.219 Hz
Częstotliwość własna B.E. (60 obr./min)	8.238 Hz
Częstotliwość własna B.I. (60 obr./min)	10.762 Hz

WYMIARY OTOCZENIA CZĘŚCI

da max	62 mm
db min	64 mm
Da max	85 mm
Db min	91 mm
ra max	1.5 mm
r1a max	2.5 mm

WSPÓLCZYNNIK OBLICZENIOWY INDUSTRY

Równoważne promieniowe obciążenie dynamiczne łożyska

$$P = X \cdot Fr + Y \cdot Fa$$

$Fa / Fr \leq e$		$Fa / Fr > e$	
X	Y	X	Y
1	0	0.4	Y2

Równoważne promieniowe obciążenie statyczne łożyska

$$Po = Xo \cdot Fr + Yo \cdot Fa$$

Xo	Yo
0.5	Yo

Jeżeli $Po \leq Fr$, należy rozważyć $Po = Fr$

Wartości e , $Y2$ i Yo przedstawiono w tabeli powyżej.