



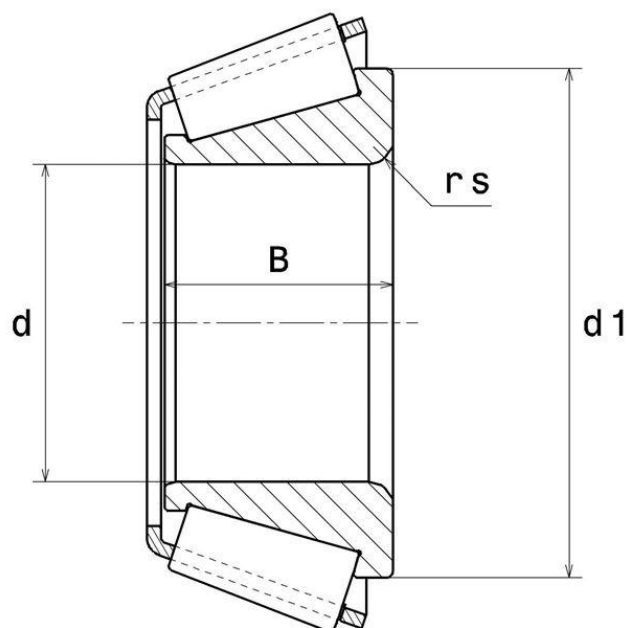
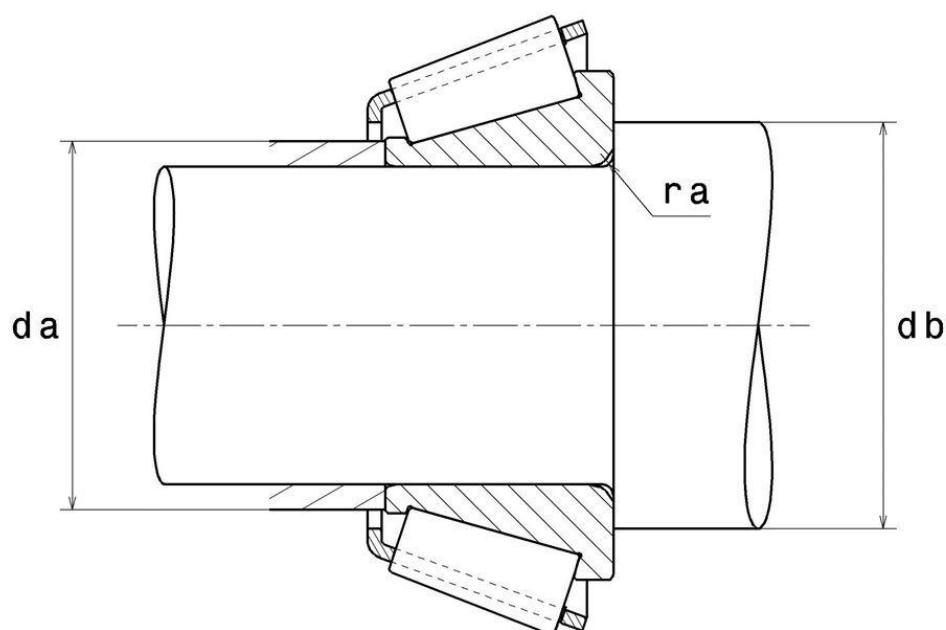
Dane techniczne

4T-HM212046

łożyska stożkowe jednorzędowe

Podzespół wewnętrzny, koszyk stalowy, tłoczony

WIZUALNE



4T-HM212046

łożyska stożkowe jednorzędowe

WYMIARY PRODUKTU

| | |
|-----------------|-----------|
| d | 63.5 mm |
| B | 38.354 mm |
| d1 | 91.5 mm |
| Coef (e) | 0.34 |
| Y2 | 1.78 |
| Y0 | 0.98 |
| Marka | NTN |

WYDAJNOŚĆ PRODUKTU

| | |
|--|--------|
| Nośność dynamiczna (C) | 208 kN |
| Wsp. A2 materiału | 1 |
| Nośność statyczna (C0) | 244 kN |
| Częstotliwość własna kosza (60 obr./min) | 0 Hz |
| Częstotliwość własna elementów tocznych (60 obr./min) | 0 Hz |
| Częstotliwość własna B.E. (60 obr./min) | 0 Hz |
| Częstotliwość własna B.I. (60 obr./min) | 0 Hz |

WYMIARY OTOCZENIA CZĘŚCI

| | |
|---------------|--------|
| da max | 73 mm |
| db min | 80 mm |
| ra max | 3.5 mm |

WSPÓLCZYNNIK OBLICZENIOWY INDUSTRY

Równoważne promieniowe obciążenie dynamiczne łożyska

$$P = X \cdot Fr + Y \cdot Fa$$

| $Fa / Fr \leq e$ | | $Fa / Fr > e$ | |
|------------------|---|---------------|----|
| X | Y | X | Y |
| 1 | 0 | 0.4 | Y2 |

Równoważne promieniowe obciążenie statyczne łożyska

$$Po = Xo \cdot Fr + Yo \cdot Fa$$

| Xo | Yo |
|------|------|
| 0.5 | Yo |

Jeżeli $Po \leq Fr$, należy rozważyć $Po = Fr$

Wartości e , $Y2$ i Yo przedstawiono w tabeli powyżej.