



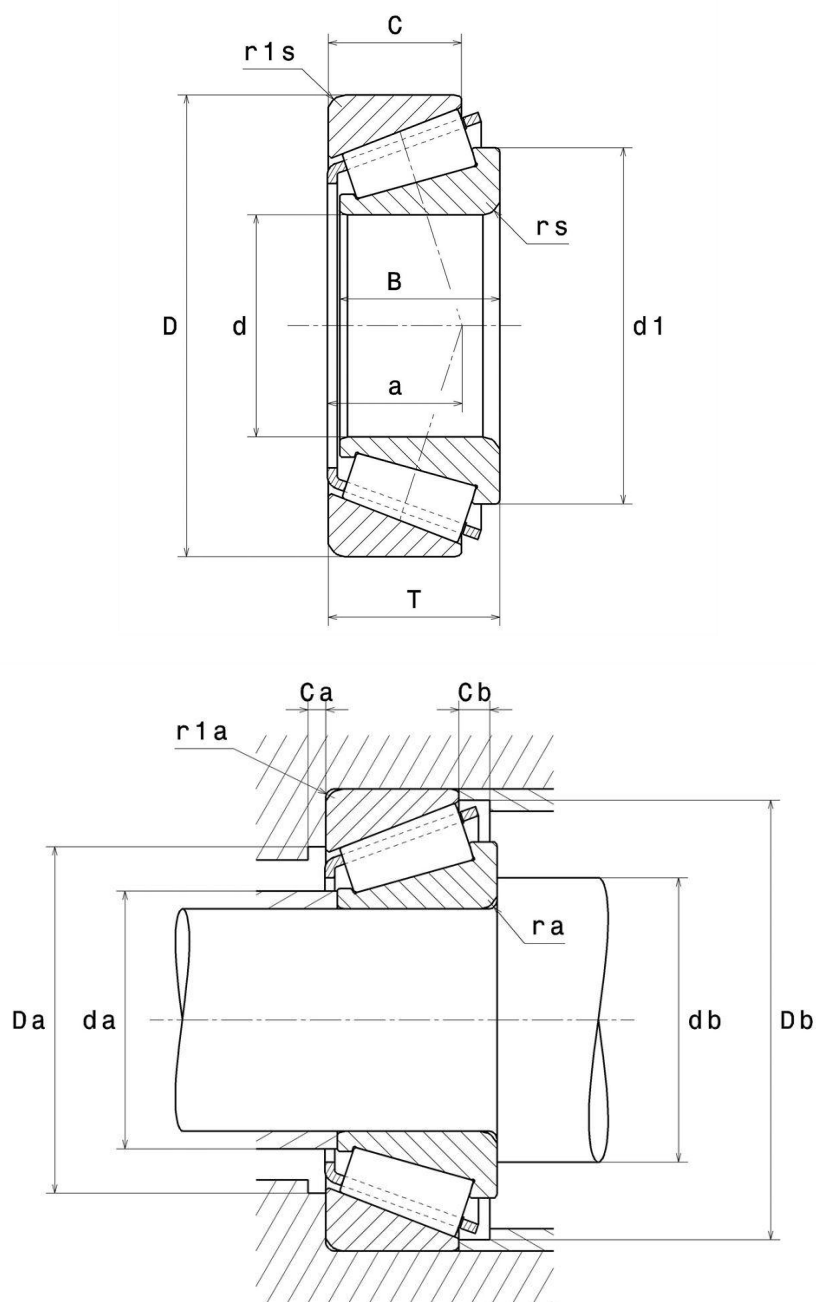
Dane techniczne

4T-33013

łożyska stożkowe jednorzędowe

łożysko stożkowe, koszyk stalowy, tłoczony

WIZUALNE



4T-33013

łożyska stożkowe jednorzędowe

WYMIARY PRODUKTU

d	65 mm
D	100 mm
B	27 mm
C	21 mm
T	27 mm
d1	83 mm
a	21.5 mm
rs min	1.5 mm
r1s min	1.5 mm
Coef (e)	0.35
Y2	1.72
Y0	0.95
Waga	0.742 kg
Oznaczenie ISO355	T2CE065
Marka	NTN

WYDAJNOŚĆ PRODUKTU

Nośność dynamiczna (C)	108 kN
Wsp. A2 materiału	1
Nośność statyczna (C0)	156 kN
Obciążenie graniczne przy zmęczeniu (Cu)	19 kN
Prędkość graniczna smarowania olejem	4600 tr/min
Prędkość graniczna smarowania smarem	3400 tr/min
Min. czas pracy (Tmin)	-40 °C

WYDAJNOŚĆ PRODUKTU

Maks. temperatura pracy (Tmax)	120 °C
Częstotliwość własna kosza (60 obr./min)	0.452 Hz
Częstotliwość własna elementów tocznych (60 obr./min)	10.058 Hz
Częstotliwość własna B.E. (60 obr./min)	12.657 Hz
Częstotliwość własna B.I. (60 obr./min)	15.343 Hz

WYMIARY OTOCZENIA CZĘŚCI

da max	72 mm
db min	73.5 mm
Da min	89 mm
Da max	91.5 mm
Db min	96 mm
Ca min	5 mm
Cb min	6 mm
ra max	1.5 mm
r1a max	1.5 mm

WSPÓLCZYNNIK OBLICZENIOWY INDUSTRY

Równoważne promieniowe obciążenie dynamiczne łożyska

$$P = X \cdot Fr + Y \cdot Fa$$

$Fa / Fr \leq e$		$Fa / Fr > e$	
X	Y	X	Y
1	0	0.4	Y2

Równoważne promieniowe obciążenie statyczne łożyska

$$Po = Xo \cdot Fr + Yo \cdot Fa$$

Xo	Yo
0.5	Yo

Jeżeli $Po \leq Fr$, należy rozważyć $Po = Fr$

Wartości e , $Y2$ i Yo przedstawiono w tabeli powyżej.