



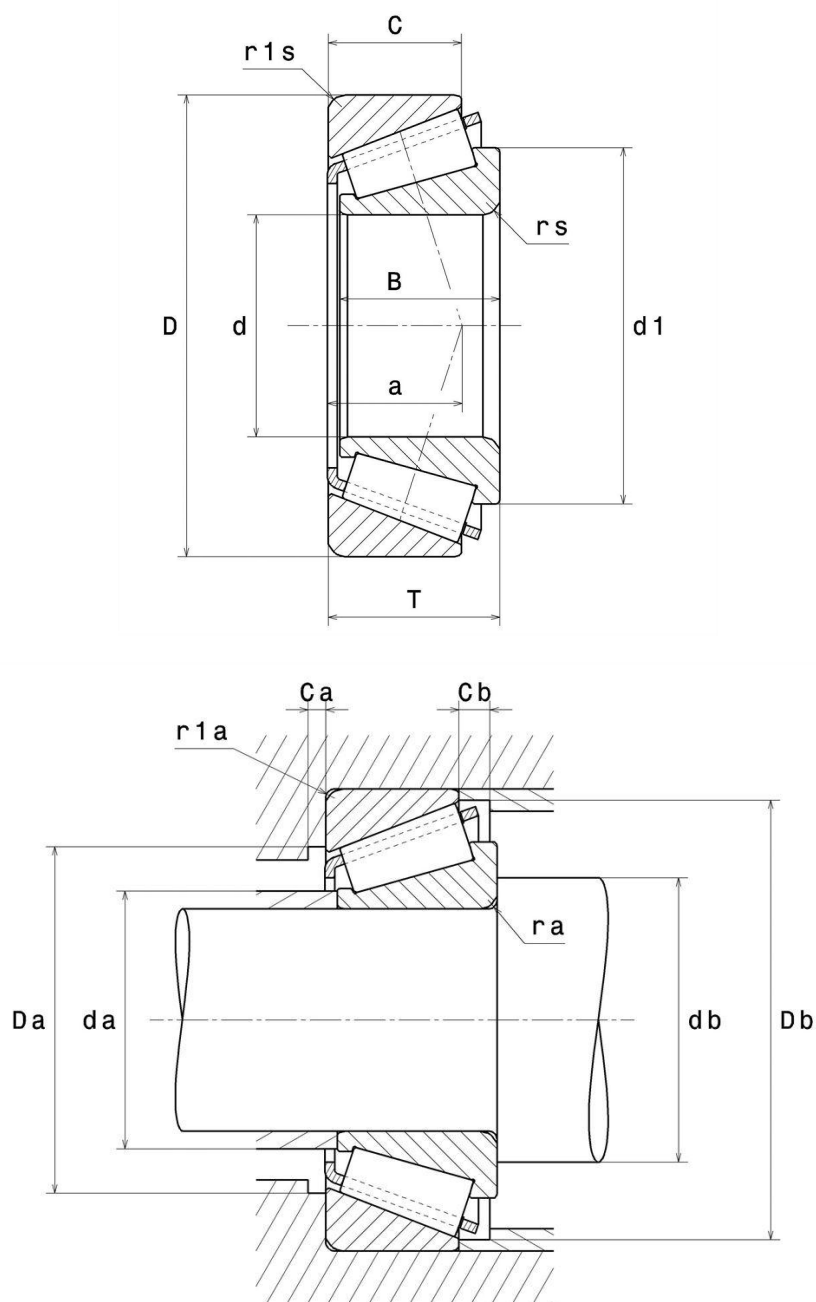
Dane techniczne

33213A

łożyska stożkowe jednorzędowe

łożysko stożkowe, koszyk poliamidowy

WIZUALNE



WYMIARY PRODUKTU

d	65 mm
D	120 mm
B	41 mm
C	32 mm
T	41 mm
d1	95 mm
a	29.5 mm
rs min	2 mm
r1s min	1.5 mm
Coef (e)	0.39
Y2	1.54
Y0	0.85
Waga	1.99 kg
Oznaczenie ISO355	T3EE065
Marka	SNR

WYDAJNOŚĆ PRODUKTU

Nośność dynamiczna (C)	203 kN
Wsp. A2 materiału	1
Nośność statyczna (C0)	283 kN
Obciążenie graniczne przy zmęczeniu (Cu)	34.5 kN
Nref	3700 tr/min
Nlim	5800 tr/min
Min. czas pracy (Tmin)	-40 °C

WYDAJNOŚĆ PRODUKTU

Maks. temperatura pracy (Tmax)	120 °C
Częstotliwość własna kosza (60 obr./min)	0.426 Hz
Częstotliwość własna elementów tocznych (60 obr./min)	6.402 Hz
Częstotliwość własna B.E. (60 obr./min)	8.095 Hz
Częstotliwość własna B.I. (60 obr./min)	10.905 Hz

WYMIARY OTOCZENIA CZĘŚCI

da max	74 mm
db min	75 mm
Da min	102 mm
Da max	111.5 mm
Db min	115 mm
Ca min	7 mm
Cb min	9 mm
ra max	2 mm
r1a max	1.5 mm

WSPÓLCZYNNIK OBLICZENIOWY INDUSTRY

Równoważne promieniowe obciążenie dynamiczne łożyska

$$P = X \cdot Fr + Y \cdot Fa$$

$Fa / Fr \leq e$		$Fa / Fr > e$	
X	Y	X	Y
1	0	0.4	Y2

Równoważne promieniowe obciążenie statyczne łożyska

$$Po = Xo \cdot Fr + Yo \cdot Fa$$

Xo	Yo
0.5	Yo

Jeżeli $Po \leq Fr$, należy rozważyć $Po = Fr$

Wartości e , $Y2$ i Yo przedstawiono w tabeli powyżej.