

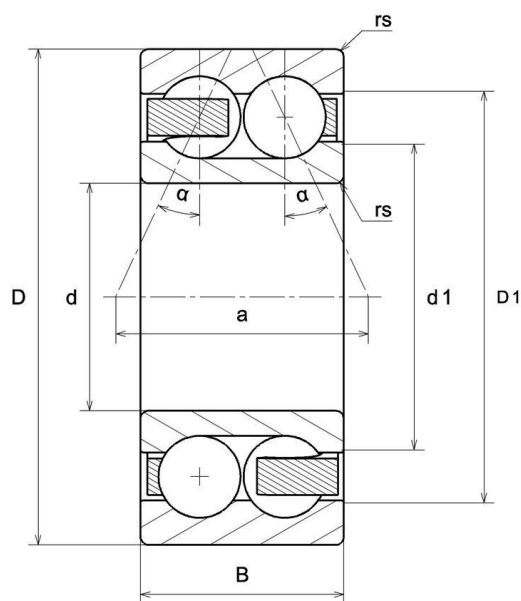
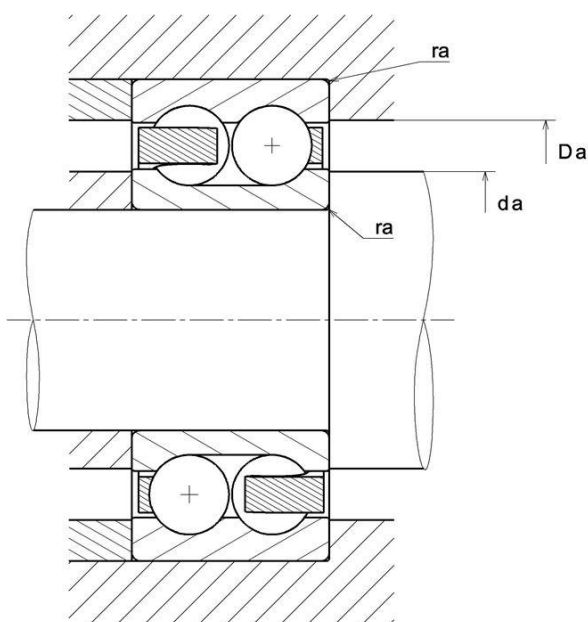
Dane techniczne

3311AC3

łożyska kulkowe skośne dwurzędowe

Dwurzędowe łożysko kulkowe skośne, z koszykiem poliamidowym, otwarte

WIZUALNE



3311AC3

łożyska kulkowe skośne dwurzędowe

WYMIARY PRODUKTU

d	55 mm
D	120 mm
B	49.2 mm
d1	75.2 mm
D1	98.4 mm
a	61.2 mm
Kąt styku ?	25 °
rs min	2 mm
Klasa luzu promieniowego	C3
Klasa dokładności	P0
Waga	2.11 kg
Marka	SNR

WYDAJNOŚĆ PRODUKTU

Nośność dynamiczna (C)	98.6 kN
Nośność statyczna (C0)	78.8 kN
Obciążenie graniczne przy zmęczeniu (Cu)	4.9 kN
f0	13.8
Nref	5000 tr/min
Nlim	5500 tr/min
Min. czas pracy (Tmin)	-20 °C
Maks. temperatura pracy (Tmax)	120 °C

WYMIARY OTOCZENIA CZĘŚCI

da min	64 mm
---------------	-------

3311AC3

łożyska kulkowe skośne dwurzędowe

WYMIARY OTOCZENIA CZĘŚCI

Da max	111 mm
ra max	2 mm