



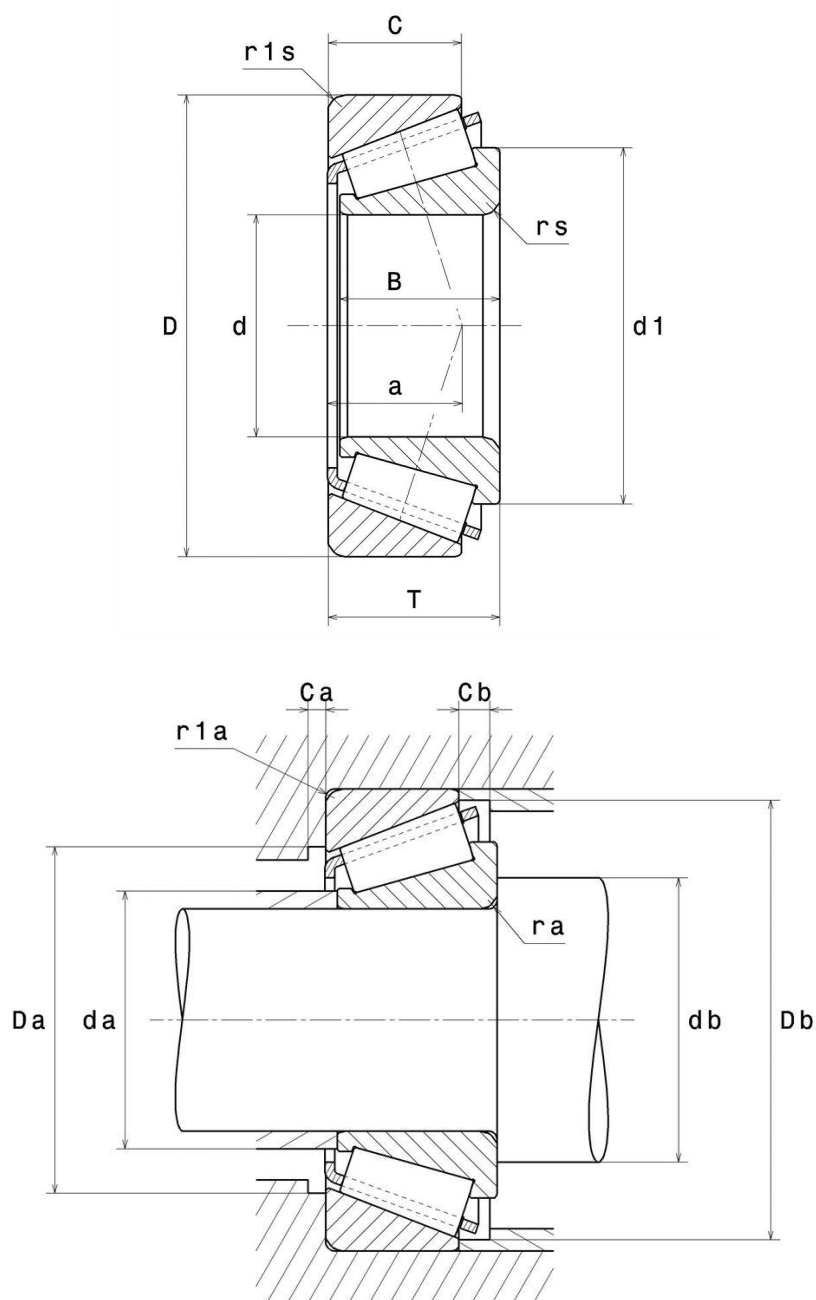
## Dane techniczne

33014U

łożyska stożkowe jednorzędowe

łożysko stożkowe, koszyk poliamidowy

### WIZUALNE



## WYMIARY PRODUKTU

<b>d</b>	70 mm
<b>D</b>	110 mm
<b>B</b>	31 mm
<b>C</b>	25.5 mm
<b>T</b>	31 mm
<b>d1</b>	90.8 mm
<b>a</b>	22.5 mm
<b>rs min</b>	1.5 mm
<b>r1s min</b>	1.5 mm
<b>Coef (e)</b>	0.28
<b>Y2</b>	2.11
<b>Y0</b>	1.16
<b>Waga</b>	1.07 kg
<b>Oznaczenie ISO355</b>	T2CE070
<b>Marka</b>	NTN

## WYDAJNOŚĆ PRODUKTU

<b>Nośność dynamiczna (C)</b>	140 kN
<b>Wsp. A2 materiału</b>	1
<b>Nośność statyczna (C0)</b>	204 kN
<b>Obciążenie graniczne przy zmęczeniu (Cu)</b>	24.9 kN
<b>Prędkość graniczna smarowania olejem</b>	4200 tr/min
<b>Prędkość graniczna smarowania smarem</b>	3200 tr/min
<b>Min. czas pracy (Tmin)</b>	-40 °C

## WYDAJNOŚĆ PRODUKTU

Maks. temperatura pracy (Tmax)	120 °C
Częstotliwość własna kosza (60 obr./min)	0.449 Hz
Częstotliwość własna elementów tocznych (60 obr./min)	9.609 Hz
Częstotliwość własna B.E. (60 obr./min)	12.134 Hz
Częstotliwość własna B.I. (60 obr./min)	14.866 Hz

## WYMIARY OTOCZENIA CZĘŚCI

da max	79 mm
db min	78.5 mm
Da min	99 mm
Da max	101.5 mm
Db min	105 mm
Ca min	5 mm
Cb min	5.5 mm
ra max	1.5 mm
r1a max	1.5 mm

## WSPÓLCZYNNIK OBLICZENIOWY INDUSTRY

**Równoważne promieniowe obciążenie dynamiczne łożyska**

$$P = X \cdot Fr + Y \cdot Fa$$

$Fa / Fr \leq e$		$Fa / Fr > e$	
X	Y	X	Y
1	0	0.4	Y2

**Równoważne promieniowe obciążenie statyczne łożyska**

$$Po = Xo \cdot Fr + Yo \cdot Fa$$

$Xo$	$Yo$
0.5	Yo

Jeżeli  $Po \leq Fr$ , należy rozważyć  $Po = Fr$

Wartości  $e$ ,  $Y2$  i  $Yo$  przedstawiono w tabeli powyżej.