



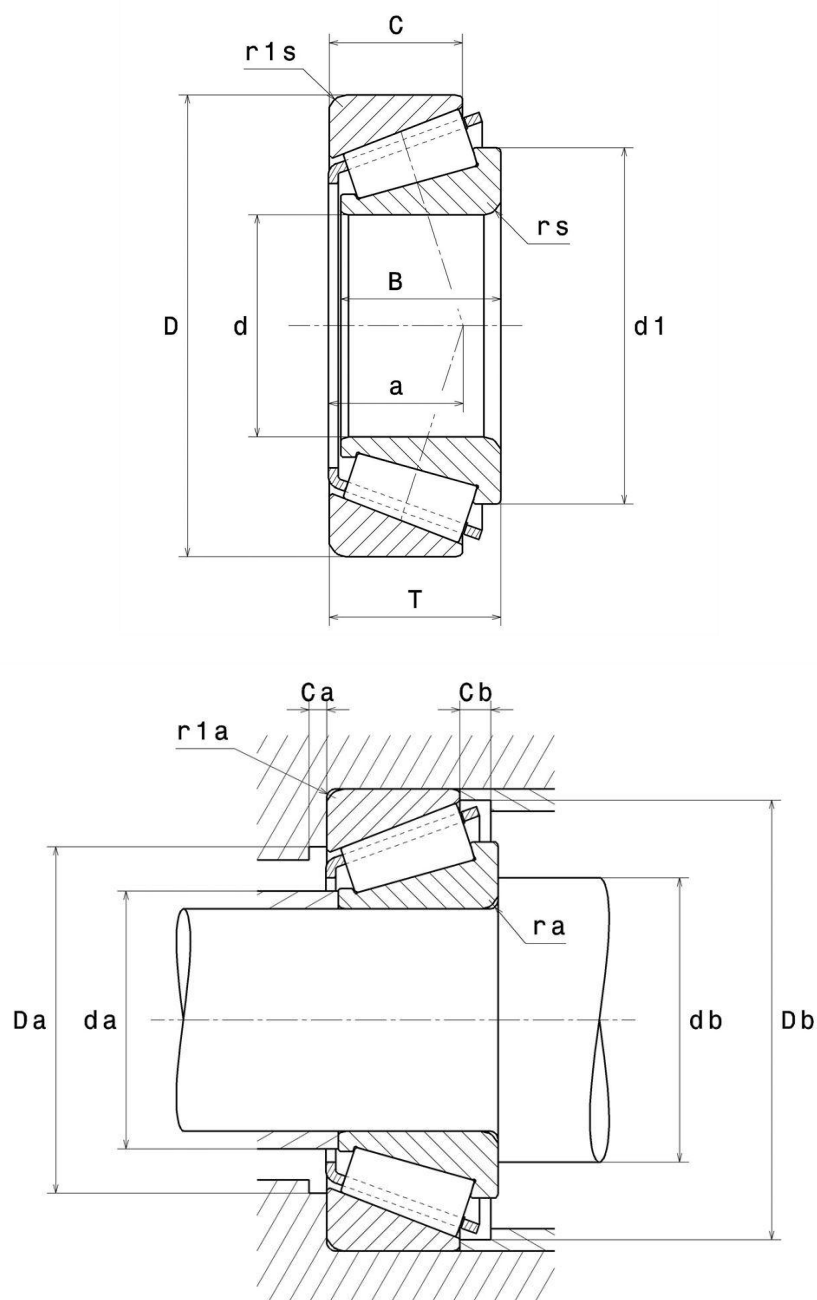
Dane techniczne

32936XU

łożyska stożkowe jednorzędowe

łożysko stożkowe, koszyk poliamidowy

WIZUALNE



WYMIARY PRODUKTU

d	180 mm
D	250 mm
B	45 mm
C	34 mm
T	45 mm
d1	216.5 mm
a	54 mm
rs min	2.5 mm
r1s min	2 mm
Coef (e)	0.48
Y2	1.25
Y0	0.69
Waga	6.55 kg
Oznaczenie ISO355	T4DC180
Marka	NTN

WYDAJNOŚĆ PRODUKTU

Nośność dynamiczna (C)	390 kN
Wsp. A2 materiału	1
Nośność statyczna (C0)	700 kN
Obciążenie graniczne przy zmęczeniu (Cu)	68 kN
Prędkość graniczna smarowania olejem	1700 tr/min
Prędkość graniczna smarowania smarem	1300 tr/min
Min. czas pracy (Tmin)	-40 °C

WYDAJNOŚĆ PRODUKTU

Maks. temperatura pracy (Tmax)	120 °C
Częstotliwość własna kosza (60 obr./min)	0.465 Hz
Częstotliwość własna elementów tocznych (60 obr./min)	13.466 Hz
Częstotliwość własna B.E. (60 obr./min)	16.733 Hz
Częstotliwość własna B.I. (60 obr./min)	19.267 Hz

WYMIARY OTOCZENIA CZĘŚCI

da max	193 mm
db min	192 mm
Da min	225 mm
Da max	240 mm
Db min	241 mm
Ca min	8 mm
Cb min	11 mm
ra max	2 mm
r1a max	2 mm

WSPÓLCZYNNIK OBLICZENIOWY INDUSTRY

Równoważne promieniowe obciążenie dynamiczne łożyska

$$P = X \cdot Fr + Y \cdot Fa$$

$Fa / Fr \leq e$		$Fa / Fr > e$	
X	Y	X	Y
1	0	0.4	Y2

Równoważne promieniowe obciążenie statyczne łożyska

$$Po = Xo \cdot Fr + Yo \cdot Fa$$

Xo	Yo
0.5	Yo

Jeżeli $Po \leq Fr$, należy rozważyć $Po = Fr$

Wartości e , $Y2$ i Yo przedstawiono w tabeli powyżej.