



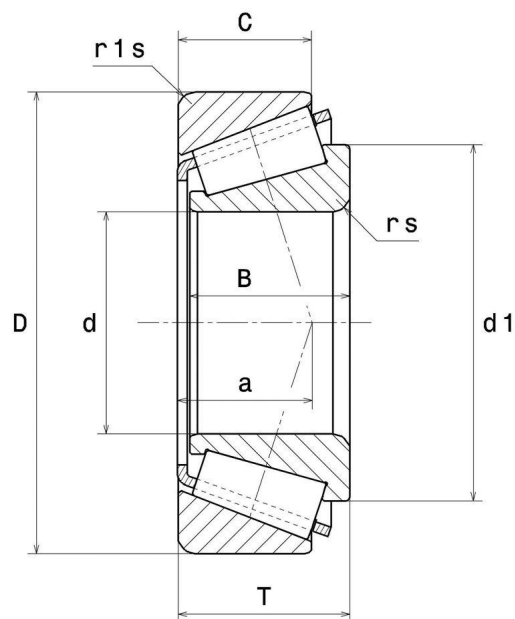
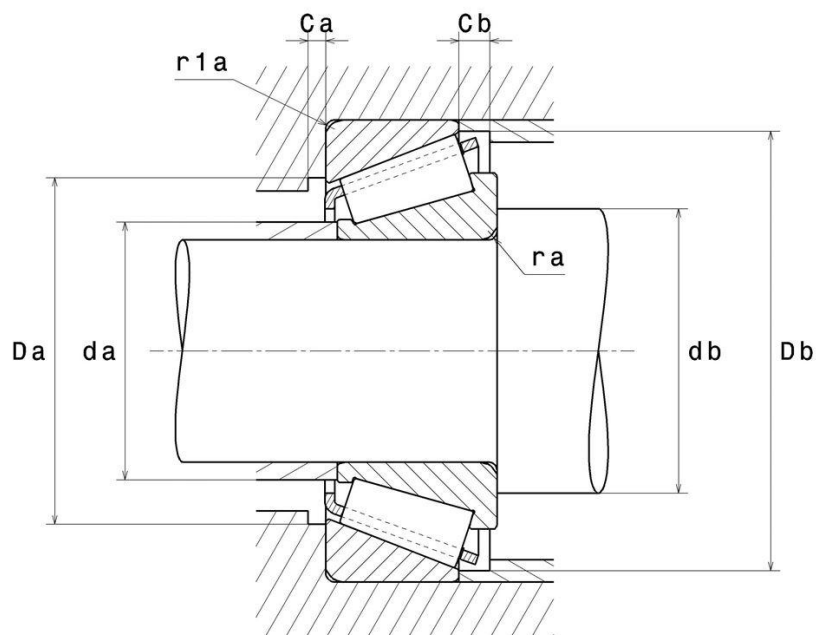
## Dane techniczne

32921XA

łożyska stożkowe jednorzędowe

łożysko stożkowe, koszyk poliamidowy

### WIZUALNE



# 32921XA

łożyska stożkowe jednorzędowe

## WYMIARY PRODUKTU

<b>d</b>	105 mm
<b>D</b>	145 mm
<b>B</b>	25 mm
<b>C</b>	20 mm
<b>T</b>	25 mm
<b>a</b>	25 mm
<b>rs min</b>	1.5 mm
<b>r1s min</b>	1.5 mm
<b>Coef (e)</b>	0.34
<b>Y2</b>	1.76
<b>Y0</b>	0.97
<b>Waga</b>	1.2 kg
<b>Marka</b>	NTN

## WYDAJNOŚĆ PRODUKTU

<b>Nośność dynamiczna (C)</b>	139 kN
<b>Wsp. A2 materiału</b>	1
<b>Nośność statyczna (C0)</b>	219 kN
<b>Obciążenie graniczne przy zmęczeniu (Cu)</b>	25 kN
<b>Prędkość graniczna smarowania olejem</b>	3000 tr/min
<b>Prędkość graniczna smarowania smarem</b>	2300 tr/min
<b>Min. czas pracy (Tmin)</b>	-40 °C
<b>Maks. temperatura pracy (Tmax)</b>	120 °C
<b>Częstotliwość własna kosza (60 obr./min)</b>	0.462 Hz

## WYDAJNOŚĆ PRODUKTU

Częstotliwość własna elementów tocznych (60 obr./min)	12.812 Hz
Częstotliwość własna B.E. (60 obr./min)	15.716 Hz
Częstotliwość własna B.I. (60 obr./min)	18.284 Hz

## WYMIARY OTOCZENIA CZĘŚCI

da max	113.5 mm
db min	113.5 mm
Da min	131.5 mm
Da max	136.5 mm
Db min	140.5 mm
Ca min	5 mm
Cb min	5 mm
ra max	1.5 mm
r1a max	1.5 mm

## WSPÓLCZYNNIK OBLICZENIOWY INDUSTRY

**Równoważne promieniowe obciążenie dynamiczne łożyska**

$$P = X \cdot Fr + Y \cdot Fa$$

$Fa / Fr \leq e$		$Fa / Fr > e$	
X	Y	X	Y
1	0	0.4	Y2

**Równoważne promieniowe obciążenie statyczne łożyska**

$$Po = Xo \cdot Fr + Yo \cdot Fa$$

$Xo$	$Yo$
0.5	Yo

Jeżeli  $Po \leq Fr$ , należy rozważyć  $Po = Fr$

Wartości  $e$ ,  $Y2$  i  $Yo$  przedstawiono w tabeli powyżej.