



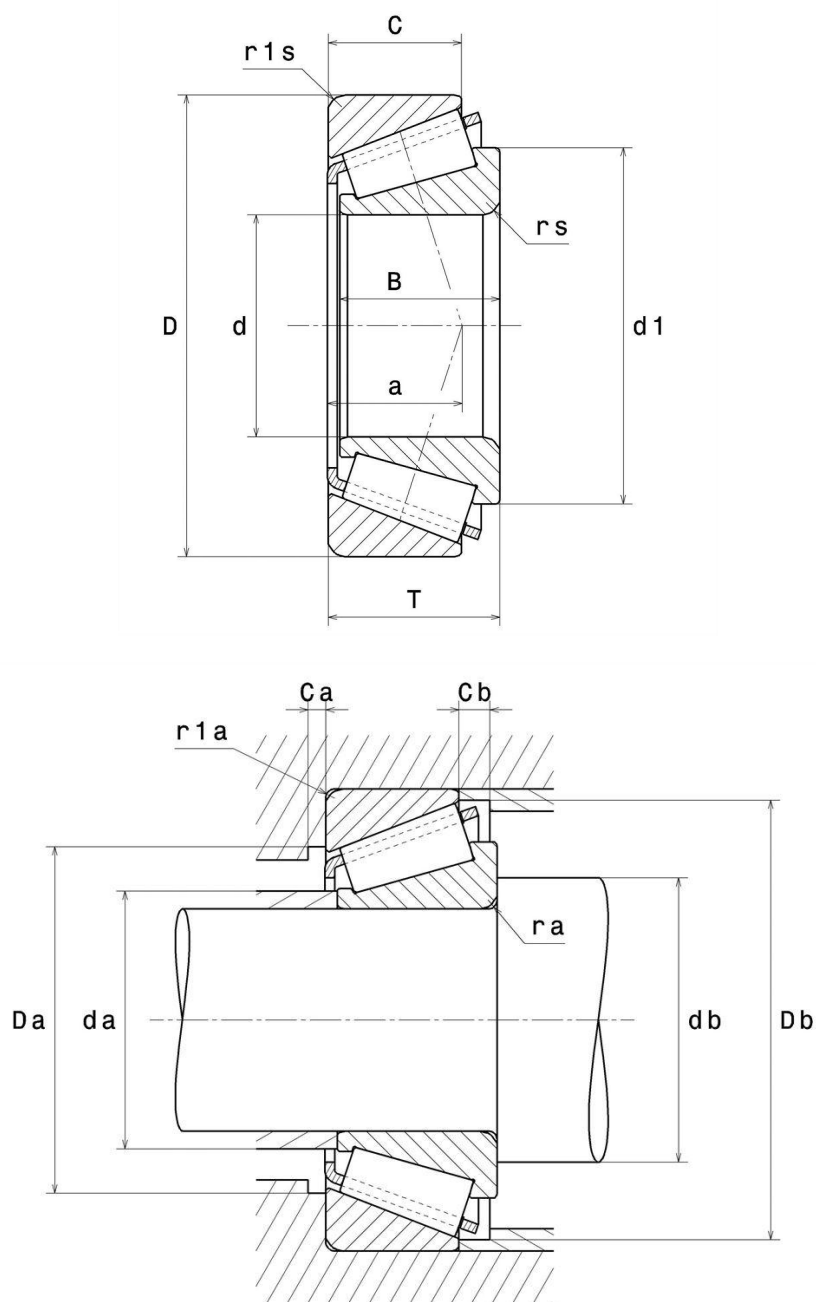
Dane techniczne

32216U

łożyska stożkowe jednorzędowe

łożysko stożkowe, koszyk poliamidowy

WIZUALNE



WYMIARY PRODUKTU

d	80 mm
D	140 mm
B	33 mm
C	28 mm
T	35.25 mm
d1	107.5 mm
a	31 mm
rs min	2.5 mm
r1s min	2 mm
Coef (e)	0.42
Y2	1.43
Y0	0.79
Waga	2.17 kg
Oznaczenie ISO355	T3EC080
Marka	NTN

WYDAJNOŚĆ PRODUKTU

Nośność dynamiczna (C)	221 kN
Wsp. A2 materiału	1
Nośność statyczna (C0)	265 kN
Obciążenie graniczne przy zmęczeniu (Cu)	31.5 kN
Prędkość graniczna smarowania olejem	3400 tr/min
Prędkość graniczna smarowania smarem	2500 tr/min
Min. czas pracy (Tmin)	-40 °C

WYDAJNOŚĆ PRODUKTU

Maks. temperatura pracy (Tmax)	120 °C
Częstotliwość własna kosza (60 obr./min)	0.429 Hz
Częstotliwość własna elementów tocznych (60 obr./min)	6.629 Hz
Częstotliwość własna B.E. (60 obr./min)	8.577 Hz
Częstotliwość własna B.I. (60 obr./min)	11.423 Hz

WYMIARY OTOCZENIA CZĘŚCI

da max	90 mm
db min	92 mm
Da min	122 mm
Da max	130 mm
Db min	134 mm
Ca min	4 mm
Cb min	7 mm
ra max	2 mm
r1a max	2 mm

WSPÓLCZYNNIK OBLICZENIOWY INDUSTRY

Równoważne promieniowe obciążenie dynamiczne łożyska

$$P = X \cdot Fr + Y \cdot Fa$$

$Fa / Fr \leq e$		$Fa / Fr > e$	
X	Y	X	Y
1	0	0.4	Y2

Równoważne promieniowe obciążenie statyczne łożyska

$$Po = Xo \cdot Fr + Yo \cdot Fa$$

Xo	Yo
0.5	Yo

Jeżeli $Po \leq Fr$, należy rozważyć $Po = Fr$

Wartości e , $Y2$ i Yo przedstawiono w tabeli powyżej.