



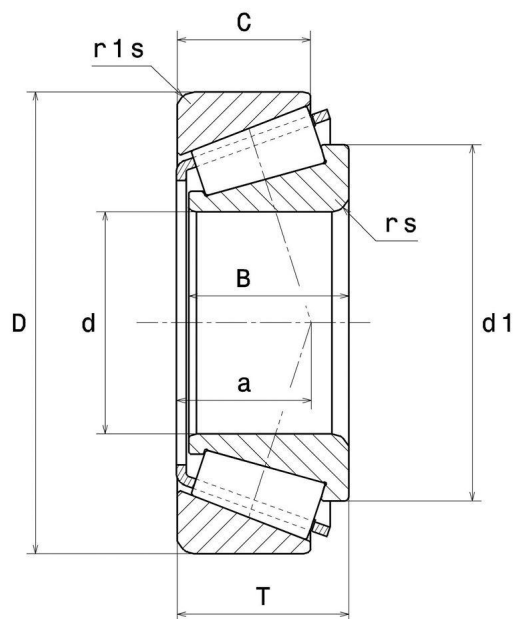
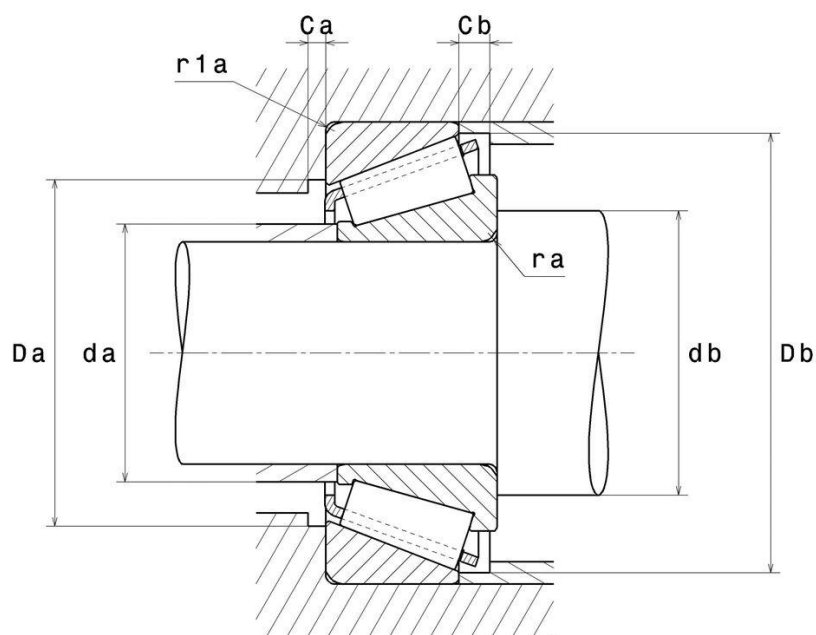
Dane techniczne

32214A

łożyska stożkowe jednorzędowe

łożysko stożkowe, koszyk poliamidowy

WIZUALNE



WYMIARY PRODUKTU

d	70 mm
D	125 mm
B	31 mm
C	27 mm
T	33.25 mm
d1	95.9 mm
a	29 mm
rs min	2 mm
r1s min	1.5 mm
Coef (e)	0.42
Y2	1.43
Y0	0.79
Waga	1.64 kg
Oznaczenie ISO355	T3EC070
Marka	SNR

WYDAJNOŚĆ PRODUKTU

Nośność dynamiczna (C)	178 kN
Wsp. A2 materiału	1
Nośność statyczna (C0)	239 kN
Obciążenie graniczne przy zmęczeniu (Cu)	29.2 kN
Nref	3300 tr/min
Nlim	5600 tr/min
Min. czas pracy (Tmin)	-40 °C

WYDAJNOŚĆ PRODUKTU

Maks. temperatura pracy (Tmax)	120 °C
Częstotliwość własna kosza (60 obr./min)	0.429 Hz
Częstotliwość własna elementów tocznych (60 obr./min)	6.632 Hz
Częstotliwość własna B.E. (60 obr./min)	8.577 Hz
Częstotliwość własna B.I. (60 obr./min)	11.423 Hz

WYMIARY OTOCZENIA CZĘŚCI

da max	80 mm
db min	80 mm
Da min	108 mm
Da max	116.5 mm
Db min	119 mm
Ca min	4 mm
Cb min	6 mm
ra max	2 mm
r1a max	1.5 mm

WSPÓLCZYNNIK OBLICZENIOWY INDUSTRY

Równoważne promieniowe obciążenie dynamiczne łożyska

$$P = X \cdot Fr + Y \cdot Fa$$

$Fa / Fr \leq e$		$Fa / Fr > e$	
X	Y	X	Y
1	0	0.4	Y2

Równoważne promieniowe obciążenie statyczne łożyska

$$Po = Xo \cdot Fr + Yo \cdot Fa$$

Xo	Yo
0.5	Yo

Jeżeli $Po \leq Fr$, należy rozważyć $Po = Fr$

Wartości e , $Y2$ i Yo przedstawiono w tabeli powyżej.