



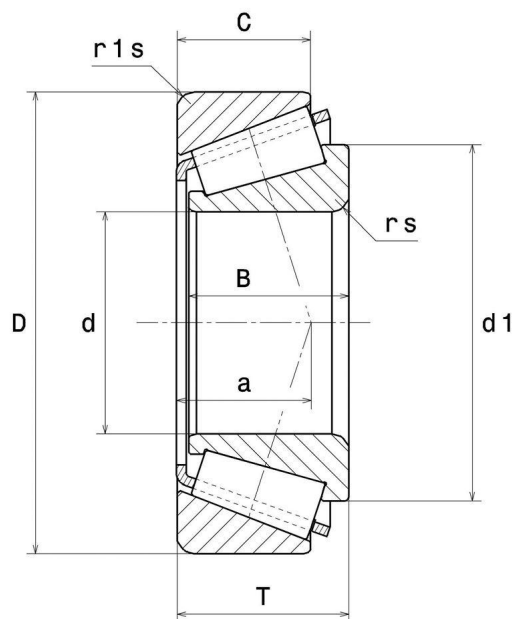
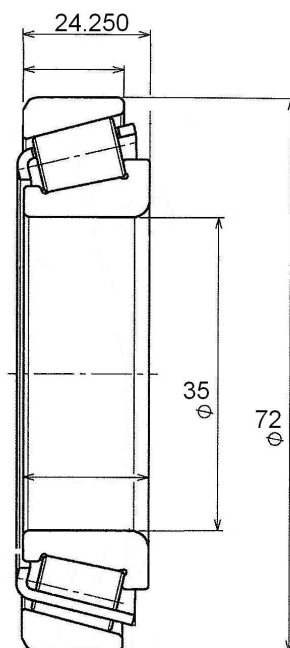
Dane techniczne

32207C

łożyska stożkowe jednorzędowe

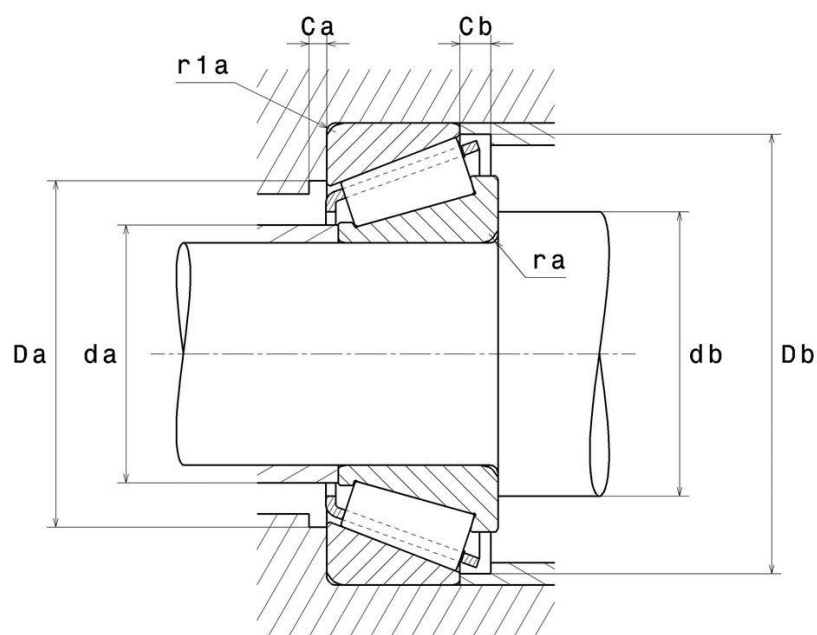
łożysko stożkowe, koszyk poliamidowy

WIZUALNE



32207C

łożyska stożkowe jednorzędowe



WYMIARY PRODUKTU

d	35 mm
D	72 mm
B	23 mm
C	19 mm
T	24.25 mm
d1	52.4 mm
a	18.25 mm
rs min	1.5 mm
r1s min	1.5 mm
Coef (e)	0.37
Y2	1.6
Y0	0.88
Waga	0.43 kg

WYMIARY PRODUKTU

Oznaczenie ISO355	T3DC035
Marka	SNR

WYDAJNOŚĆ PRODUKTU

Nośność dynamiczna (C)	70 kN
Wsp. A2 materiału	1
Nośność statyczna (C0)	80 kN
Obciążenie graniczne przy zmęczeniu (Cu)	9.8 kN
Nref	6100 tr/min
Nlim	10000 tr/min
Min. czas pracy (Tmin)	-40 °C
Maks. temperatura pracy (Tmax)	120 °C
Częstotliwość własna kosza (60 obr./min)	0.418 Hz
Częstotliwość własna elementów tocznych (60 obr./min)	5.813 Hz
Częstotliwość własna B.E. (60 obr./min)	7.119 Hz
Częstotliwość własna B.I. (60 obr./min)	9.88 Hz

WYMIARY OTOCZENIA CZĘŚCI

da max	43 mm
db min	43.5 mm
Da min	61 mm
Da max	63.5 mm
Db min	67 mm
Ca min	3 mm
Cb min	5 mm

WYMIARY OTOCZENIA CZĘŚCI

ra max	1.5 mm
r1a max	1.5 mm

ZAMIENNIKI OE

Producent	Oznaczenie
NISSAN	40215-0T100
RENAULT	5000388284 5000388401

KOMPATYBILNOŚĆ Z AUTOMOTIVE

Marka	Model	Generacja	Data	Lokalizacja	Pozycja
RENAULT	Master	Master	08/1980 => 02/1989		
RENAULT	Master	Master	08/1980 => 02/1989	TYŁ	Prawe /Lewe
RENAULT	Master	Master	03/1989 => 09/1994		
RENAULT	Master	Master	03/1989 => 09/1994	TYŁ	Prawe /Lewe
RENAULT	Master	Master	10/1994 => 09/1997		
RENAULT	Master	Master	10/1994 => 09/1997	TYŁ	Prawe /Lewe
RENAULT	Trafic	Trafic	03/1989 => 05/1989		
RENAULT	Trafic	Trafic	03/1989 => 05/1989	TYŁ	Prawe /Lewe

WSPÓLCZYNNIK OBLICZENIOWY INDUSTRY

Równoważne promieniowe obciążenie dynamiczne łożyska

$$P = X \cdot Fr + Y \cdot Fa$$

$Fa / Fr \leq e$		$Fa / Fr > e$	
X	Y	X	Y
1	0	0.4	Y2

Równoważne promieniowe obciążenie statyczne łożyska

$$Po = Xo \cdot Fr + Yo \cdot Fa$$

Xo	Yo
0.5	Yo

Jeżeli $Po \leq Fr$, należy rozważyć $Po = Fr$

Wartości e , $Y2$ i Yo przedstawiono w tabeli powyżej.