

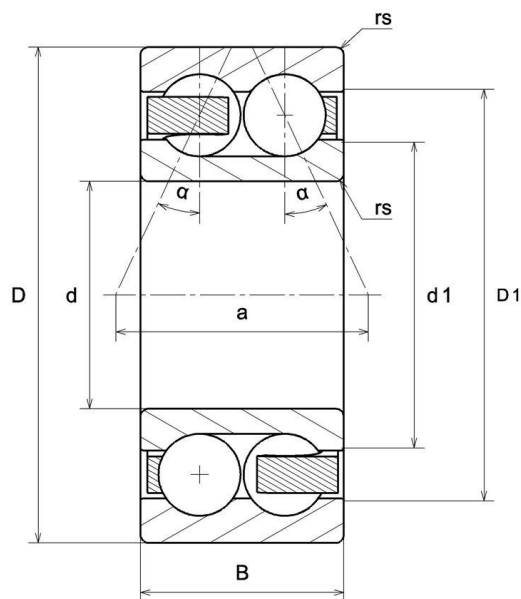
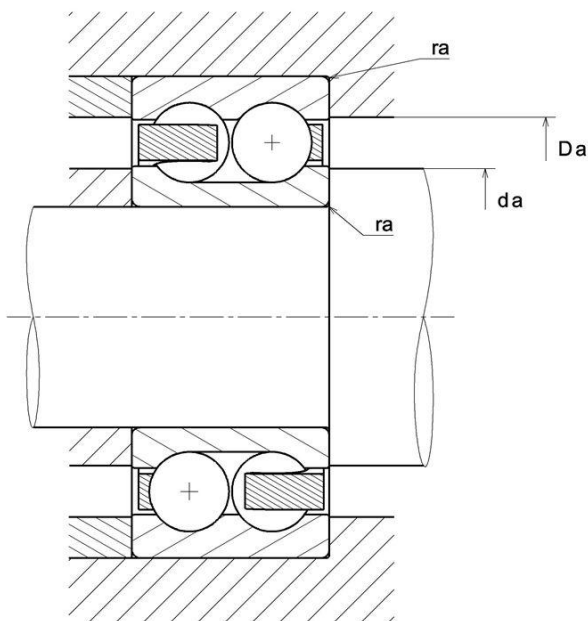
## Dane techniczne

3209AC3

łożyska kulkowe skośne dwurzędowe

Dwurzędowe łożysko kulkowe skośne, z koszykiem poliamidowym, otwarte

### WIZUALNE



# 3209AC3

łożyska kulkowe skośne dwurzędowe

## WYMIARY PRODUKTU

<b>d</b>	45 mm
<b>D</b>	85 mm
<b>B</b>	30.2 mm
<b>d1</b>	57.2 mm
<b>D1</b>	72.6 mm
<b>a</b>	43.2 mm
<b>Kąt styku ?</b>	25 °
<b>rs min</b>	1.1 mm
<b>Klasa luzu promieniowego</b>	C3
<b>Klasa dokładności</b>	P0
<b>Waga</b>	0.583 kg
<b>Marka</b>	SNR

## WYDAJNOŚĆ PRODUKTU

<b>Nośność dynamiczna (C)</b>	45.7 kN
<b>Nośność statyczna (C0)</b>	37.2 kN
<b>Obciążenie graniczne przy zmęczeniu (Cu)</b>	2.27 kN
<b>f0</b>	14.6
<b>Nref</b>	6500 tr/min
<b>Nlim</b>	7500 tr/min
<b>Min. czas pracy (Tmin)</b>	-20 °C
<b>Maks. temperatura pracy (Tmax)</b>	120 °C

## WYMIARY OTOCZENIA CZĘŚCI

<b>da min</b>	51.5 mm
---------------	---------

# 3209AC3

łożyska kulkowe skośne dwurzędowe

## WYMIARY OTOCZENIA CZĘŚCI

<b>Da max</b>	78.5 mm
<b>ra max</b>	1 mm