

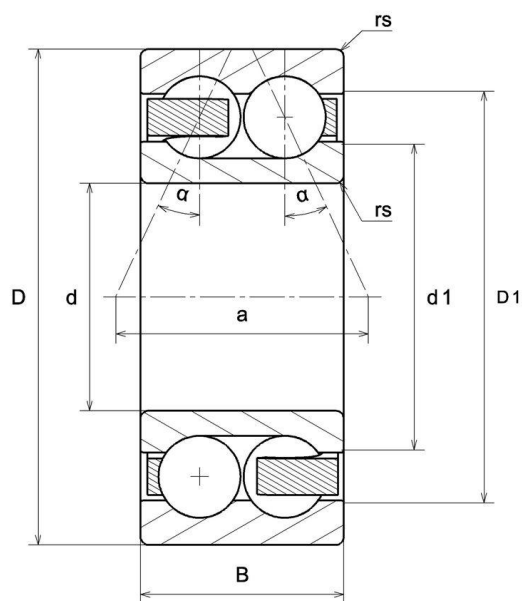
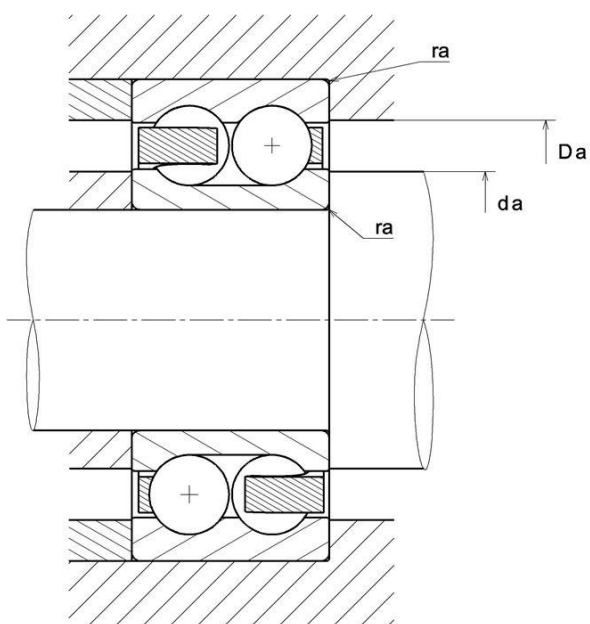
Dane techniczne

3203AC3

łożyska kulkowe skośne dwurzędowe

Dwurzędowe łożysko kulkowe skośne, z koszykiem poliamidowym, otwarte

WIZUALNE



3203AC3

łożyska kulkowe skośne dwurzędowe

WYMIARY PRODUKTU

d	17 mm
D	40 mm
B	17.5 mm
d1	24 mm
D1	33.1 mm
a	20.4 mm
Kąt styku ?	25 °
rs min	0.6 mm
Klasa luzu promieniowego	C3
Klasa dokładności	P0
Waga	0.085 kg
Marka	SNR

WYDAJNOŚĆ PRODUKTU

Nośność dynamiczna (C)	14.2 kN
Nośność statyczna (C0)	9 kN
Obciążenie graniczne przy zmęczeniu (Cu)	0.59 kN
f0	13.6
Nref	13000 tr/min
Nlim	17000 tr/min
Min. czas pracy (Tmin)	-20 °C
Maks. temperatura pracy (Tmax)	120 °C

WYMIARY OTOCZENIA CZĘŚCI

da min	21 mm
---------------	-------

3203AC3

łożyska kulkowe skośne dwurzędowe

WYMIARY OTOCZENIA CZĘŚCI

Da max	36 mm
ra max	0.6 mm