

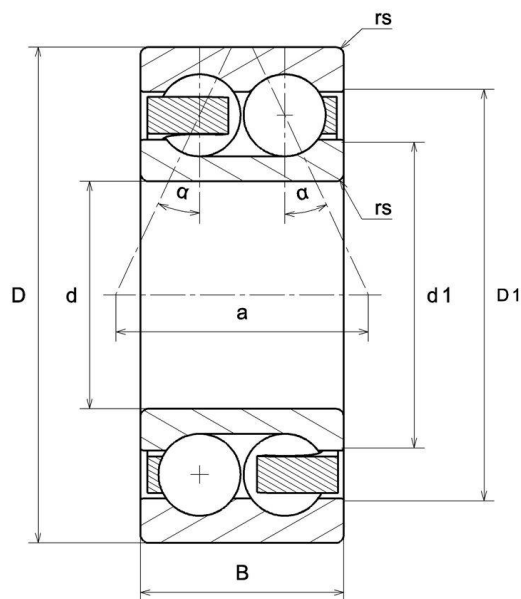
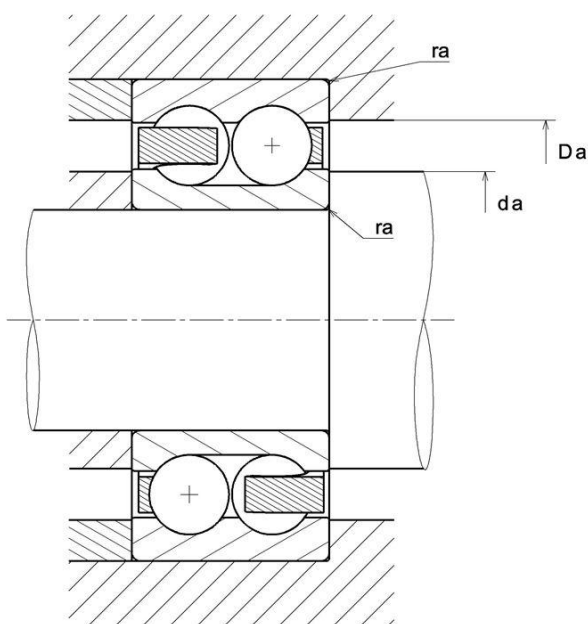
Dane techniczne

3200A

łożyska kulkowe skośne dwurzędowe

Dwurzędowe łożysko kulkowe skośne, z koszykiem poliamidowym, otwarte

WIZUALNE



3200A

łożyska kulkowe skośne dwurzędowe

WYMIARY PRODUKTU

d	10 mm
D	30 mm
B	14 mm
d1	17.9 mm
D1	23.9 mm
a	15.1 mm
Kąt styku ?	25 °
rs min	0.6 mm
Klasa luzu promieniowego	CN
Klasa dokładności	P0
Waga	0.043 kg
Marka	SNR

WYDAJNOŚĆ PRODUKTU

Nośność dynamiczna (C)	7.6 kN
Nośność statyczna (C0)	4.55 kN
Obciążenie graniczne przy zmęczeniu (Cu)	0.29 kN
f0	13.8
Nref	17000 tr/min
Nlim	23000 tr/min
Min. czas pracy (Tmin)	-20 °C
Maks. temperatura pracy (Tmax)	120 °C

WYMIARY OTOCZENIA CZĘŚCI

da min	14 mm
---------------	-------

3200A

łożyska kulkowe skośne dwurzędowe

WYMIARY OTOCZENIA CZĘŚCI

Da max	26 mm
ra max	0.6 mm