



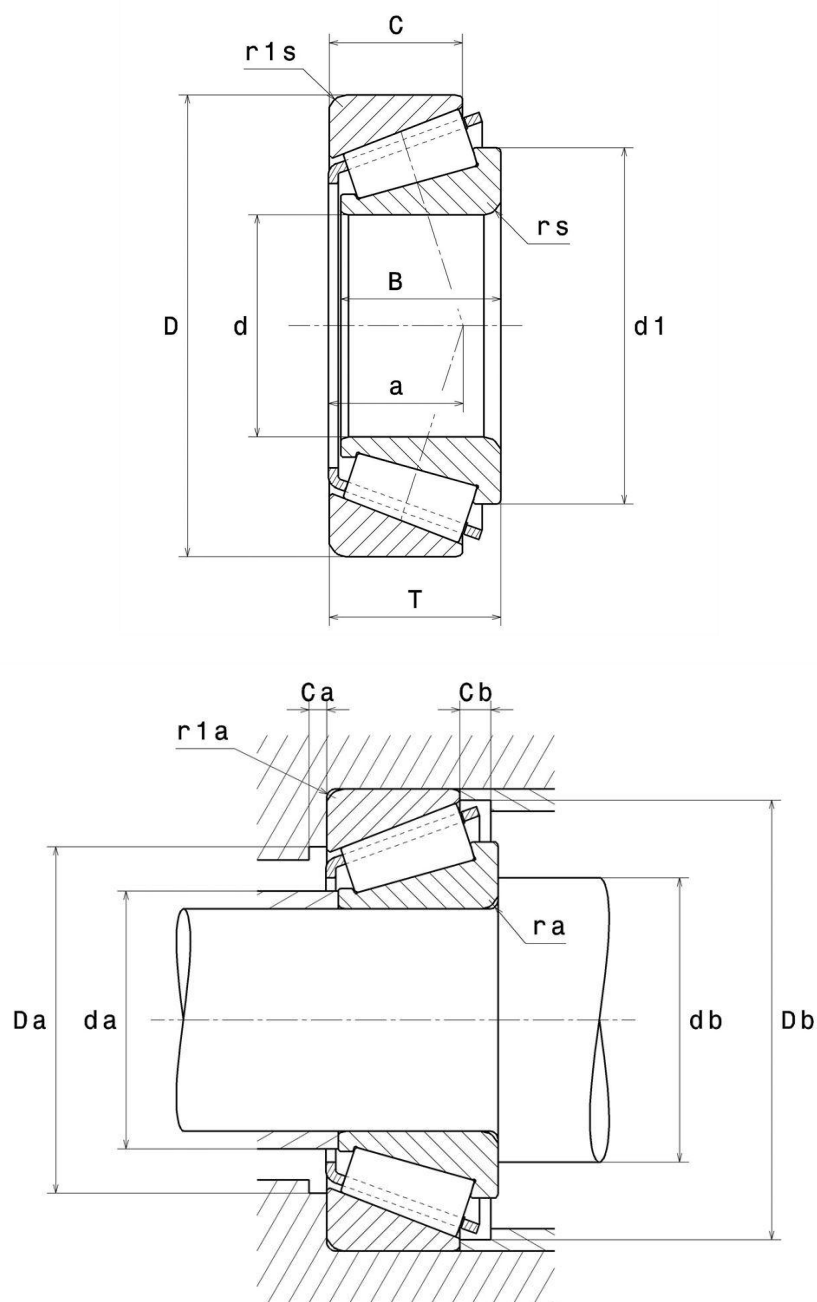
Dane techniczne

30310A

łożyska stożkowe jednorzędowe

łożysko stożkowe, koszyk poliamidowy

WIZUALNE



WYMIARY PRODUKTU

d	50 mm
D	110 mm
B	27 mm
C	23 mm
T	29.25 mm
d1	78.1 mm
a	23.1 mm
rs min	2.5 mm
r1s min	2 mm
Coef (e)	0.35
Y2	1.74
Y0	0.96
Waga	1.28 kg
Oznaczenie ISO355	T2FB050
Marka	SNR

WYDAJNOŚĆ PRODUKTU

Nośność dynamiczna (C)	136 kN
Wsp. A2 materiału	1
Nośność statyczna (C0)	157 kN
Obciążenie graniczne przy zmęczeniu (Cu)	19.1 kN
Nref	4700 tr/min
Nlim	6700 tr/min
Min. czas pracy (Tmin)	-40 °C

WYDAJNOŚĆ PRODUKTU

Maks. temperatura pracy (Tmax)	120 °C
Częstotliwość własna kosza (60 obr./min)	0.411 Hz
Częstotliwość własna elementów tocznych (60 obr./min)	5.273 Hz
Częstotliwość własna B.E. (60 obr./min)	6.569 Hz
Częstotliwość własna B.I. (60 obr./min)	9.431 Hz

WYMIARY OTOCZENIA CZĘŚCI

da max	65 mm
db min	62 mm
Da min	95 mm
Da max	100 mm
Db min	102 mm
Ca min	4 mm
Cb min	6 mm
ra max	2 mm
r1a max	2 mm

WSPÓLCZYNNIK OBLICZENIOWY INDUSTRY

Równoważne promieniowe obciążenie dynamiczne łożyska

$$P = X \cdot Fr + Y \cdot Fa$$

$Fa / Fr \leq e$		$Fa / Fr > e$	
X	Y	X	Y
1	0	0.4	Y2

Równoważne promieniowe obciążenie statyczne łożyska

$$Po = Xo \cdot Fr + Yo \cdot Fa$$

Xo	Yo
0.5	Yo

Jeżeli $Po \leq Fr$, należy rozważyć $Po = Fr$

Wartości e , $Y2$ i Yo przedstawiono w tabeli powyżej.