



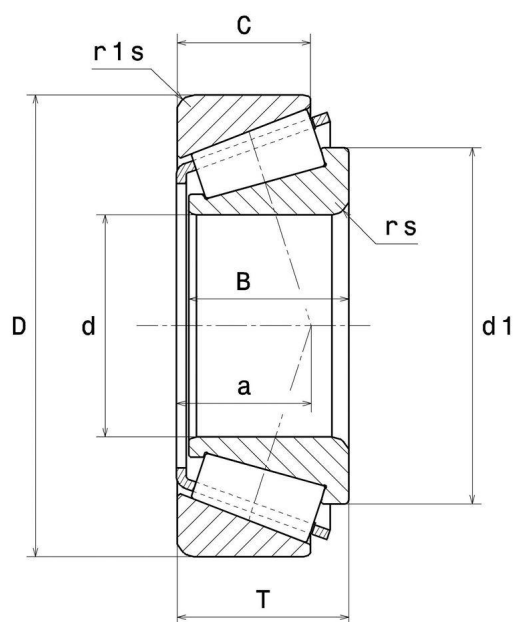
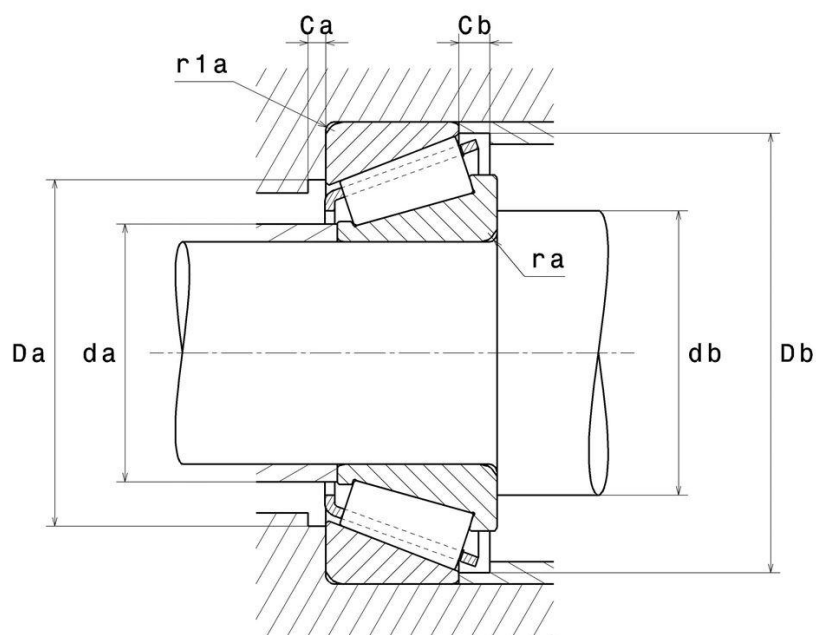
## Dane techniczne

30303A

łożyska stożkowe jednorzędowe

łożysko stożkowe, koszyk poliamidowy

### WIZUALNE



## WYMIARY PRODUKTU

<b>d</b>	17 mm
<b>D</b>	47 mm
<b>B</b>	14 mm
<b>C</b>	12 mm
<b>T</b>	15.25 mm
<b>d1</b>	31.2 mm
<b>a</b>	10.4 mm
<b>rs min</b>	1 mm
<b>r1s min</b>	1 mm
<b>Coef (e)</b>	0.29
<b>Y2</b>	2.11
<b>Y0</b>	1.16
<b>Waga</b>	0.13 kg
<b>Oznaczenie ISO355</b>	T2FB017
<b>Marka</b>	SNR

## WYDAJNOŚĆ PRODUKTU

<b>Nośność dynamiczna (C)</b>	29.7 kN
<b>Wsp. A2 materiału</b>	1
<b>Nośność statyczna (C0)</b>	27.3 kN
<b>Obciążenie graniczne przy zmęczeniu (Cu)</b>	3.35 kN
<b>Nref</b>	11000 tr/min
<b>Nlim</b>	17000 tr/min
<b>Min. czas pracy (Tmin)</b>	-40 °C

## WYDAJNOŚĆ PRODUKTU

Maks. temperatura pracy (Tmax)	120 °C
Częstotliwość własna kosza (60 obr./min)	0.387 Hz
Częstotliwość własna elementów tocznych (60 obr./min)	4.131 Hz
Częstotliwość własna B.E. (60 obr./min)	4.646 Hz
Częstotliwość własna B.I. (60 obr./min)	7.354 Hz

## WYMIARY OTOCZENIA CZĘŚCI

da max	24 mm
db min	22.5 mm
Da min	40 mm
Da max	41.5 mm
Db min	42 mm
Ca min	3 mm
Cb min	3.5 mm
ra max	1 mm
r1a max	1 mm

## WSPÓLCZYNNIK OBLICZENIOWY INDUSTRY

**Równoważne promieniowe obciążenie dynamiczne łożyska**

$$P = X \cdot Fr + Y \cdot Fa$$

$Fa / Fr \leq e$		$Fa / Fr > e$	
X	Y	X	Y
1	0	0.4	Y2

**Równoważne promieniowe obciążenie statyczne łożyska**

$$Po = Xo \cdot Fr + Yo \cdot Fa$$

$Xo$	$Yo$
0.5	Yo

Jeżeli  $Po \leq Fr$ , należy rozważyć  $Po = Fr$

Wartości  $e$ ,  $Y2$  i  $Yo$  przedstawiono w tabeli powyżej.