



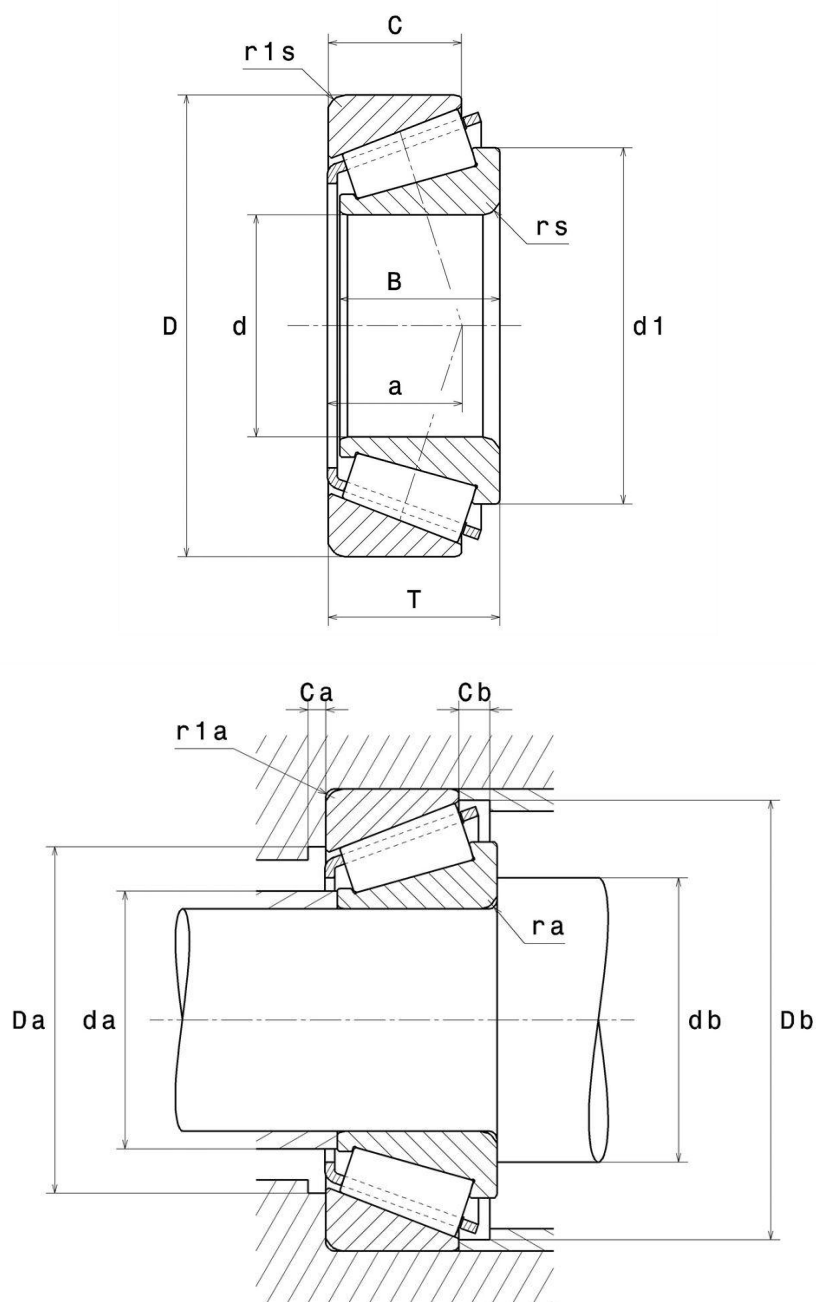
Dane techniczne

30211.A

łożyska stożkowe jednorzędowe

łożysko stożkowe, koszyk poliamidowy

WIZUALNE



WYMIARY PRODUKTU

d	55 mm
D	100 mm
B	21 mm
C	18 mm
T	22.75 mm
d1	75.2 mm
a	21.1 mm
rs min	2 mm
r1s min	1.5 mm
Coef (e)	0.4
Y2	1.48
Y0	0.81
Waga	0.712 kg
Oznaczenie ISO355	T3DB055
Marka	SNR

WYDAJNOŚĆ PRODUKTU

Nośność dynamiczna (C)	95.1 kN
Wsp. A2 materiału	1
Nośność statyczna (C0)	114 kN
Obciążenie graniczne przy zmęczeniu (Cu)	13.9 kN
Nref	4500 tr/min
Nlim	7300 tr/min
Min. czas pracy (Tmin)	-40 °C

WYDAJNOŚĆ PRODUKTU

Maks. temperatura pracy (Tmax)	120 °C
Częstotliwość własna kosza (60 obr./min)	0.426 Hz
Częstotliwość własna elementów tocznych (60 obr./min)	6.361 Hz
Częstotliwość własna B.E. (60 obr./min)	8.09 Hz
Częstotliwość własna B.I. (60 obr./min)	10.91 Hz

WYMIARY OTOCZENIA CZĘŚCI

da max	64 mm
db min	65 mm
Da min	88 mm
Da max	91.5 mm
Db min	94 mm
Ca min	4 mm
Cb min	4.5 mm
ra max	2 mm
r1a max	1.5 mm

WSPÓLCZYNNIK OBLICZENIOWY INDUSTRY

Równoważne promieniowe obciążenie dynamiczne łożyska

$$P = X \cdot Fr + Y \cdot Fa$$

$Fa / Fr \leq e$		$Fa / Fr > e$	
X	Y	X	Y
1	0	0.4	Y2

Równoważne promieniowe obciążenie statyczne łożyska

$$Po = Xo \cdot Fr + Yo \cdot Fa$$

Xo	Yo
0.5	Yo

Jeżeli $Po \leq Fr$, należy rozważyć $Po = Fr$

Wartości e , $Y2$ i Yo przedstawiono w tabeli powyżej.