



Dane techniczne

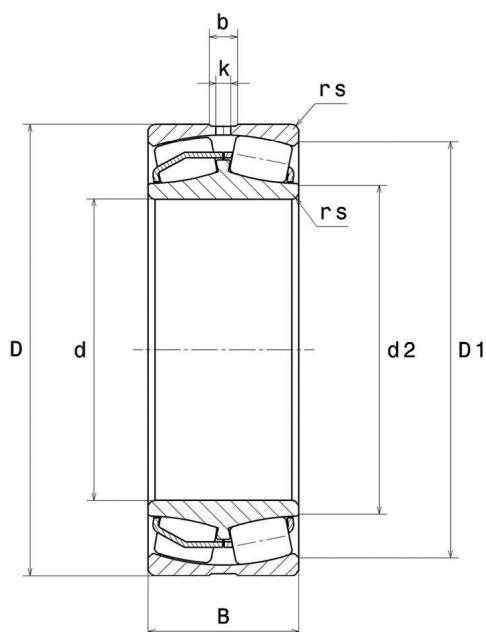
24134EAW33

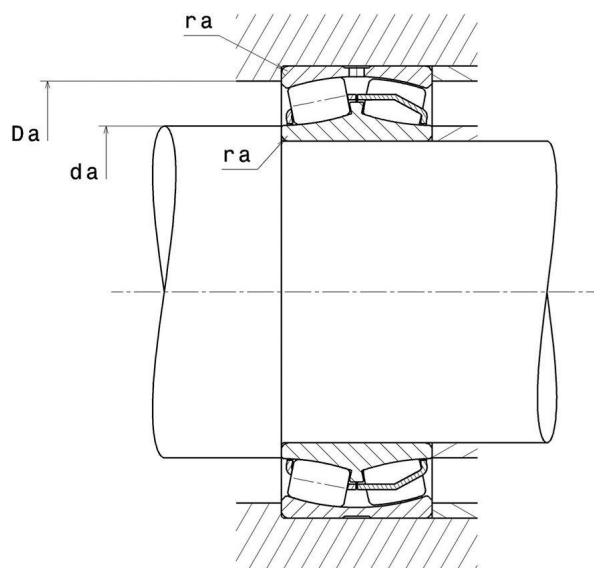
łożysko baryłkowe

łożysko stożkowe, koszyk blaszany

ULTAGE

WIZUALNE





WYMIARY PRODUKTU

d	170 mm
D	280 mm
B	109 mm
d2	189.5 mm
D1	243.6 mm
rs min	2.1 mm
Liczba otworów smarowania	3 or 4
b	13.21 mm
k	6 mm
Coef (e)	0.37
Y1	1.83
Y2	2.72
Y0	1.79

WYMIARY PRODUKTU

Klasa luzu promieniowego	CN
Waga	26.6 kg
Marka	SNR

WYDAJNOŚĆ PRODUKTU

Nośność dynamiczna (C)	1370 kN
Nośność statyczna (C0)	1840 kN
Obciążenie graniczne przy zmęczeniu (Cu)	175 kN
Nref	1300 tr/min
Nlim	1800 tr/min
Min. czas pracy (Tmin)	-40 °C
Maks. temperatura pracy (Tmax)	200 °C

WYMIARY OTOCZENIA CZĘŚCI

da max	0 mm
da min	182 mm
Da max	268 mm
ra max	2 mm

WSPÓLCZYNNIK OBLICZENIOWY INDUSTRY

Równoważne promieniowe obciążenie dynamiczne łożyska

$$P = X.F_r + Y.F_a$$

$F_a / F_r \leq e$		$F_a / F_r > e$	
X	Y	X	Y
1	Y1	0.67	Y2

Równoważne promieniowe obciążenie statyczne łożyska

$$P_0 = X_0.F_r + Y_0.F_a$$

X_0	Y_0
1	Y0

Wartości e, Y1, Y2 i Y0 przedstawiono w tabeli powyżej.