



Dane techniczne

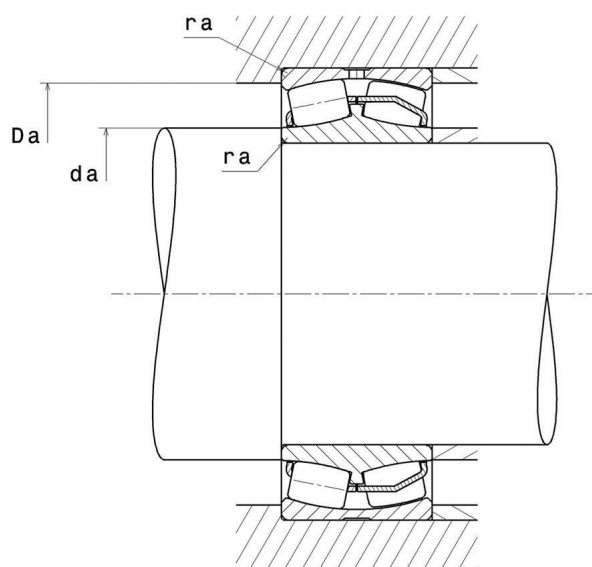
24126EAW33

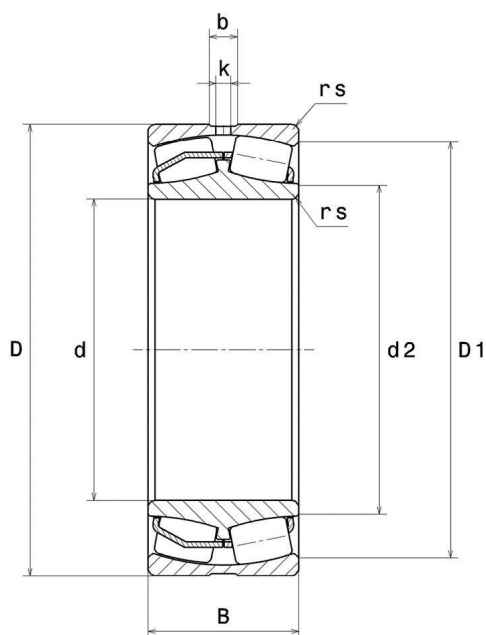
łożysko baryłkowe

łożysko stożkowe, koszyk blaszany

ULTAGE

WIZUALNE





WYMIARY PRODUKTU

d	130 mm
D	210 mm
B	80 mm
d2	146 mm
D1	183.2 mm
rs min	2 mm
Liczba otworów smarowania	3
b	10.32 mm
k	4.5 mm
Coef (e)	0.34
Y1	1.96
Y2	2.92
Y0	1.92

WYMIARY PRODUKTU

Klasa luzu promieniowego	CN
Waga	10.5 kg
Marka	SNR

WYDAJNOŚĆ PRODUKTU

Nośność dynamiczna (C)	795 kN
Nośność statyczna (C0)	1070 kN
Obciążenie graniczne przy zmęczeniu (Cu)	111 kN
Nref	1800 tr/min
Nlim	2400 tr/min
Min. czas pracy (Tmin)	-40 °C
Maks. temperatura pracy (Tmax)	200 °C

WYMIARY OTOCZENIA CZĘŚCI

da max	0 mm
da min	141 mm
Da max	199 mm
ra max	2 mm

WSPÓLCZYNNIK OBLICZENIOWY INDUSTRY

Równoważne promieniowe obciążenie dynamiczne łożyska

$$P = X.F_r + Y.F_a$$

$F_a / F_r \leq e$		$F_a / F_r > e$	
X	Y	X	Y
1	Y1	0.67	Y2

Równoważne promieniowe obciążenie statyczne łożyska

$$P_0 = X_0.F_r + Y_0.F_a$$

X_0	Y_0
1	Y0

Wartości e, Y1, Y2 i Y0 przedstawiono w tabeli powyżej.