



Dane techniczne

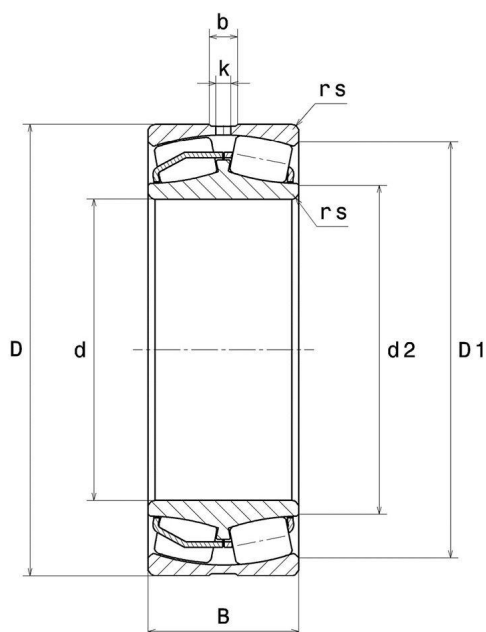
24124EAW33

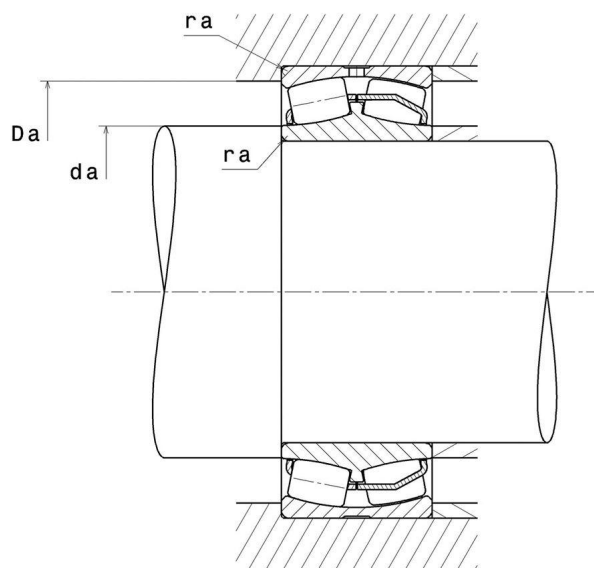
łożysko baryłkowe

łożysko stożkowe, koszyk blaszany

ULTAGE

WIZUALNE





WYMIARY PRODUKTU

d	120 mm
D	200 mm
B	80 mm
d2	133.2 mm
D1	171.8 mm
rs min	2 mm
Liczba otworów smarowania	3
b	10.05 mm
k	4.5 mm
Coef (e)	0.39
Y1	1.74
Y2	2.59
Y0	1.7

WYMIARY PRODUKTU

Klasa luzu promieniowego	CN
Waga	10 kg
Marka	SNR

WYDAJNOŚĆ PRODUKTU

Nośność dynamiczna (C)	749 kN
Nośność statyczna (C0)	948 kN
Obciążenie graniczne przy zmęczeniu (Cu)	100 kN
Nref	2000 tr/min
Nlim	2600 tr/min
Min. czas pracy (Tmin)	-40 °C
Maks. temperatura pracy (Tmax)	200 °C

WYMIARY OTOCZENIA CZĘŚCI

da max	0 mm
da min	131 mm
Da max	189 mm
ra max	2 mm

WSPÓLCZYNNIK OBLICZENIOWY INDUSTRY

Równoważne promieniowe obciążenie dynamiczne łożyska

$$P = X.F_r + Y.F_a$$

$F_a / F_r \leq e$		$F_a / F_r > e$	
X	Y	X	Y
1	Y1	0.67	Y2

Równoważne promieniowe obciążenie statyczne łożyska

$$P_0 = X_0.F_r + Y_0.F_a$$

X_0	Y_0
1	Y0

Wartości e, Y1, Y2 i Y0 przedstawiono w tabeli powyżej.