



Dane techniczne

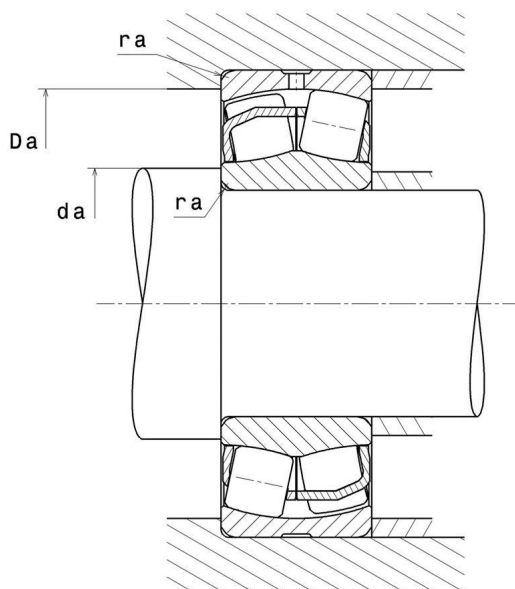
24032EAW33

łożysko baryłkowe

łożysko baryłkowe dwurzędowe, koszyk blaszany, rowek i otwory do smarowania na pierścieniu zewnętrznym

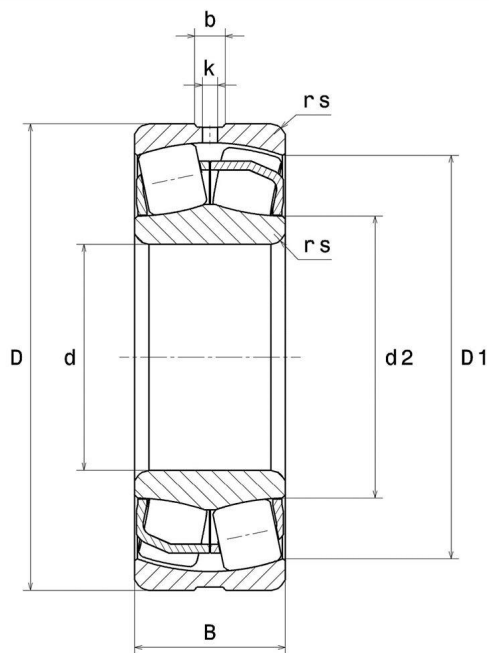
ULTAGE

WIZUALNE



24032EAW33

łożysko baryłkowe



WYMIARY PRODUKTU

d	160 mm
D	240 mm
B	80 mm
d2	173.8 mm
D1	216.2 mm
rs min	2.1 mm
Liczba otworów smarowania	3 or 4
b	9.48 mm
k	4.5 mm
Coef (e)	0.29
Y1	2.32
Y2	3.45
Y0	2.26

WYMIARY PRODUKTU

Klasa luzu promieniowego	CN
Waga	11.84 kg
Marka	SNR

WYDAJNOŚĆ PRODUKTU

Nośność dynamiczna (C)	953 kN
Nośność statyczna (C0)	1320 kN
Obciążenie graniczne przy zmęczeniu (Cu)	130 kN
Nref	1800 tr/min
Nlim	2600 tr/min
Min. czas pracy (Tmin)	-40 °C
Maks. temperatura pracy (Tmax)	200 °C

WYMIARY OTOCZENIA CZĘŚCI

da max	0 mm
da min	170.2 mm
Da max	229.8 mm
ra max	2 mm

WSPÓLCZYNNIK OBLICZENIOWY INDUSTRY

Równoważne promieniowe obciążenie dynamiczne łożyska

$$P = X.F_r + Y.F_a$$

$F_a / F_r \leq e$		$F_a / F_r > e$	
X	Y	X	Y
1	Y1	0.67	Y2

Równoważne promieniowe obciążenie statyczne łożyska

$$P_0 = X_0.F_r + Y_0.F_a$$

X_0	Y_0
1	Y0

Wartości e, Y1, Y2 i Y0 przedstawiono w tabeli powyżej.