



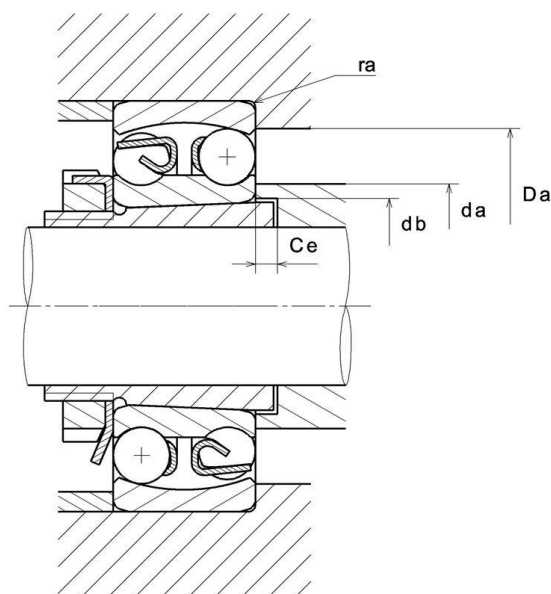
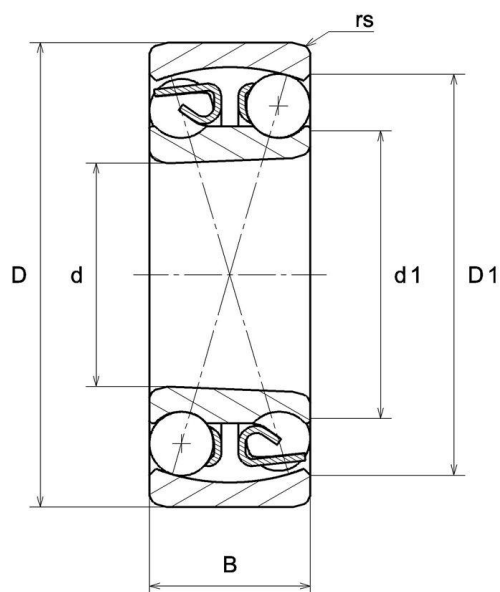
Dane techniczne

2313KC3

łożyska samonastawne

łożysko kulkowe wahlliwe, z koszykiem stalowym, otwór stożkowy, otwarte

WIZUALNE



WYMIARY PRODUKTU

d	65 mm
D	140 mm
B	48 mm
d1	85.6 mm
D1	118.9 mm
rs min	2.1 mm
Nr katalogowy powiązanej tulei	H2312
Coef (e)	0.39
Y1	1.63
Y2	2.52
Y0	1.71
Klasa luzu promieniowego	C3
Klasa dokładności	P0
Waga	3.25 kg
Marka	SNR

WYDAJNOŚĆ PRODUKTU

Nośność dynamiczna (C)	95.8 kN
Nośność statyczna (C0)	32.5 kN
Obciążenie graniczne przy zmęczeniu (Cu)	1.46 kN
Nref	6100 tr/min
Nlim	6500 tr/min
Min. czas pracy (Tmin)	-40 °C
Maks. temperatura pracy (Tmax)	120 °C

WYMIARY OTOCZENIA CZĘŚCI

da min	76 mm
da max	82 mm
db min	72 mm
Ce min	5 mm
Da max	129 mm
ra max	2 mm