



## Dane techniczne

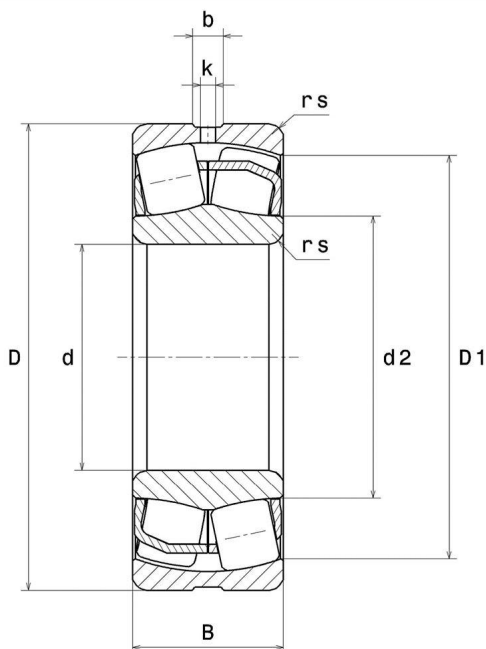
### 23122EAW33

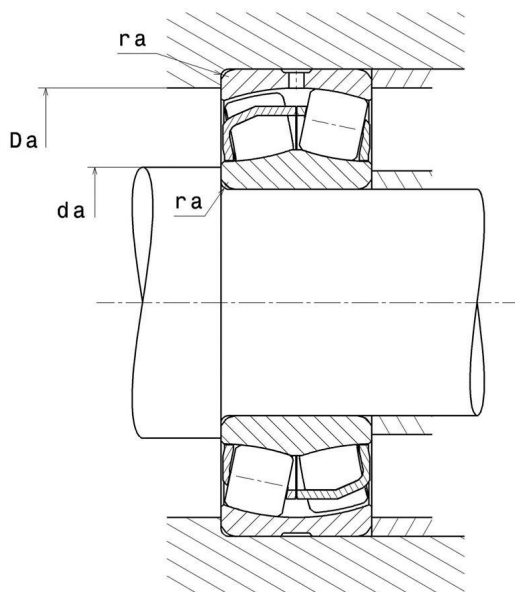
łożysko baryłkowe

łożysko baryłkowe dwurzędowe, koszyk blaszany, rowek i otwory do smarowania na pierścieniu zewnętrznym

**ULTAGE**

## WIZUALNE





### WYMIARY PRODUKTU

<b>d</b>	110 mm
<b>D</b>	180 mm
<b>B</b>	56 mm
<b>d2</b>	125.3 mm
<b>D1</b>	160.9 mm
<b>rs min</b>	2 mm
<b>Liczba otworów smarowania</b>	3
<b>b</b>	8.86 mm
<b>k</b>	4 mm
<b>Coef (e)</b>	0.28
<b>Y1</b>	2.43
<b>Y2</b>	3.61
<b>Y0</b>	2.37

#### WYMIARY PRODUKTU

Klasa luzu promieniowego	CN
Waga	5.48 kg
Marka	SNR

#### WYDAJNOŚĆ PRODUKTU

Nośność dynamiczna (C)	547 kN
Nośność statyczna (C0)	669 kN
Obciążenie graniczne przy zmęczeniu (Cu)	72.7 kN
Nref	3000 tr/min
Nlim	3500 tr/min
Min. czas pracy (Tmin)	-40 °C
Maks. temperatura pracy (Tmax)	200 °C

#### WYMIARY OTOCZENIA CZĘŚCI

da max	0 mm
da min	121 mm
Da max	169 mm
ra max	2 mm

## WSPÓLCZYNNIK OBLICZENIOWY INDUSTRY

### Równoważne promieniowe obciążenie dynamiczne łożyska

$$P = X.F_r + Y.F_a$$

$F_a / F_r \leq e$		$F_a / F_r > e$	
X	Y	X	Y
1	Y1	0.67	Y2

### Równoważne promieniowe obciążenie statyczne łożyska

$$P_0 = X_0.F_r + Y_0.F_a$$

$X_0$	$Y_0$
1	Y0

Wartości e, Y1, Y2 i Y0 przedstawiono w tabeli powyżej.