



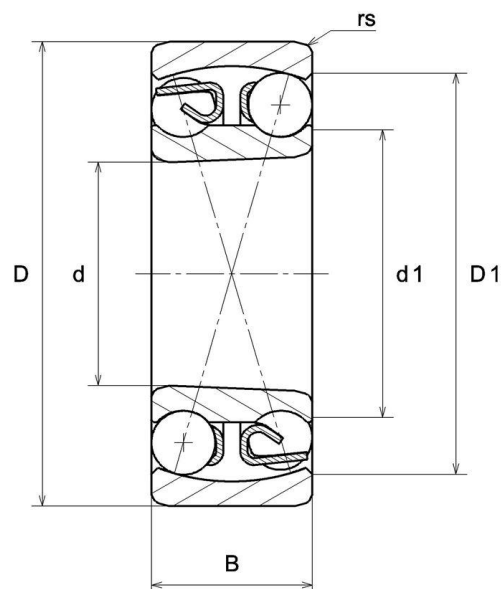
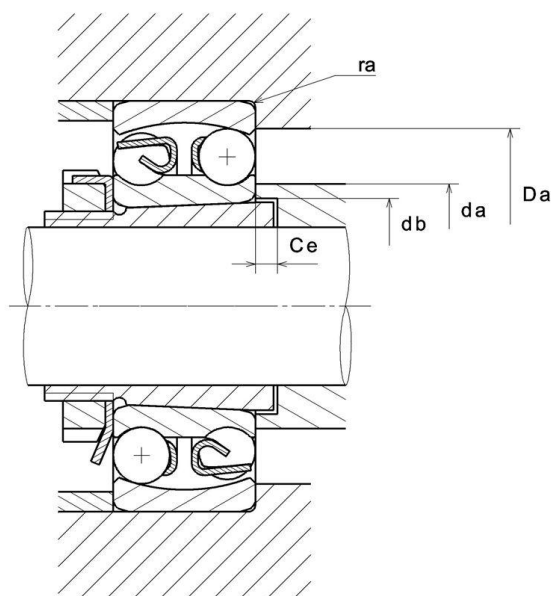
## Dane techniczne

2311KC3

łożyska samonastawne

łożysko kulkowe wahlwe, z koszykiem stalowym, otwór stożkowy, otwarte

## WIZUALNE



### WYMIARY PRODUKTU

<b>d</b>	55 mm
<b>D</b>	120 mm
<b>B</b>	43 mm
<b>d1</b>	71.5 mm
<b>D1</b>	100.4 mm
<b>rs min</b>	2 mm
<b>Nr katalogowy powiązanej tulei</b>	H2311
<b>Coef (e)</b>	0.42
<b>Y1</b>	1.51
<b>Y2</b>	2.33
<b>Y0</b>	1.58
<b>Klasa luzu promieniowego</b>	C3
<b>Klasa dokładności</b>	P0
<b>Waga</b>	2.26 kg
<b>Marka</b>	SNR

### WYDAJNOŚĆ PRODUKTU

<b>Nośność dynamiczna (C)</b>	75.2 kN
<b>Nośność statyczna (C0)</b>	24 kN
<b>Obciążenie graniczne przy zmęczeniu (Cu)</b>	1.09 kN
<b>Nref</b>	6900 tr/min
<b>Nlim</b>	7800 tr/min
<b>Min. czas pracy (Tmin)</b>	-40 °C
<b>Maks. temperatura pracy (Tmax)</b>	120 °C

WYMIARY OTOCZENIA CZĘŚCI

<b>da min</b>	64 mm
<b>da max</b>	69 mm
<b>db min</b>	61 mm
<b>Ce min</b>	6 mm
<b>Da max</b>	111 mm
<b>ra max</b>	2 mm