

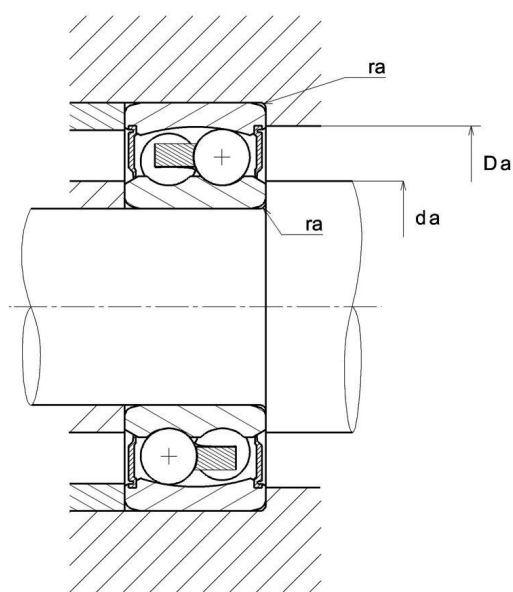
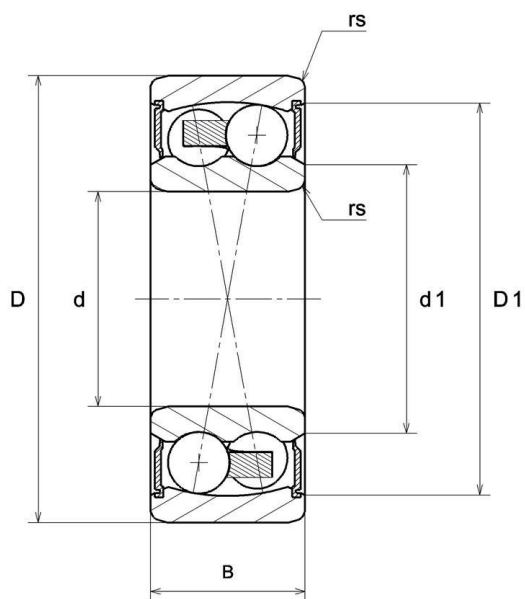
Dane techniczne

2306EEG15

łożyska samonastawne

łożysko kulkowe wahlliwe, z koszykiem poliamidowym, uszczelki stykowe z obu stron

WIZUALNE



WYMIARY PRODUKTU

d	30 mm
D	72 mm
B	27 mm
d1	40.5 mm
D1	62.8 mm
rs min	1.1 mm
Coef (e)	0.26
Y1	2.4
Y2	3.71
Y0	2.51
Klasa luzu promieniowego	CN
Klasa dokładności	P0
Waga	0.554 kg
Marka	SNR

WYDAJNOŚĆ PRODUKTU

Nośność dynamiczna (C)	21.3 kN
Nośność statyczna (C0)	6.3 kN
Obciążenie graniczne przy zmęczeniu (Cu)	0.29 kN
Nlim	6100 tr/min
Min. czas pracy (Tmin)	-20 °C
Maks. temperatura pracy (Tmax)	120 °C

WYMIARY OTOCZENIA CZĘŚCI

da min	36.5 mm
---------------	---------

WYMIARY OTOCZENIA CZĘŚCI

Da max	65.5 mm
ra max	1 mm