



Dane techniczne

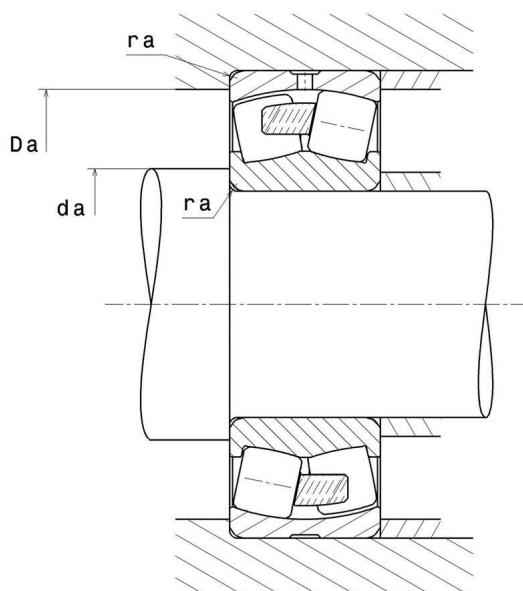
23052EMW33

łożysko baryłkowe

Łożysko baryłkowe dwurzędowe, jednoczęściowy masywny koszyk obrabiany, rowek i otwory do smarowania na pierścieniu zewnętrznym

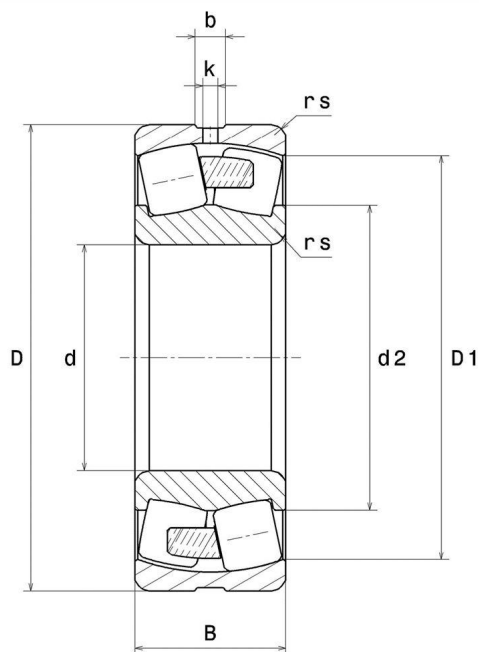
ULTAGE

WIZUALNE



23052EMW33

łożysko baryłkowe



WYMIARY PRODUKTU

d	260 mm
D	400 mm
B	104 mm
D1	365.1 mm
rs min	4 mm
Liczba otworów smarowania	3 or 8
b	18.29 mm
k	8 mm
Coef (e)	0.23
Y1	2.95
Y2	4.4
Y0	2.89
Klasa luzu promieniowego	CN

WYMIARY PRODUKTU

Waga	47.28 kg
Marka	SNR

WYDAJNOŚĆ PRODUKTU

Nośność dynamiczna (C)	2060 kN
Nośność statyczna (C0)	2910 kN
Obciążenie graniczne przy zmęczeniu (Cu)	247 kN
Nref	1300 tr/min
Nlim	1800 tr/min
Min. czas pracy (Tmin)	-40 °C
Maks. temperatura pracy (Tmax)	200 °C

WYMIARY OTOCZENIA CZĘŚCI

da max	0 mm
da min	274.6 mm
Da max	385.4 mm
ra max	3 mm

WSPÓLCZYNNIK OBLICZENIOWY INDUSTRY

Równoważne promieniowe obciążenie dynamiczne łożyska

$$P = X.F_r + Y.F_a$$

$F_a / F_r \leq e$		$F_a / F_r > e$	
X	Y	X	Y
1	Y1	0.67	Y2

Równoważne promieniowe obciążenie statyczne łożyska

$$P_0 = X_0.F_r + Y_0.F_a$$

X_0	Y_0
1	Y0

Wartości e, Y1, Y2 i Y0 przedstawiono w tabeli powyżej.