



Dane techniczne

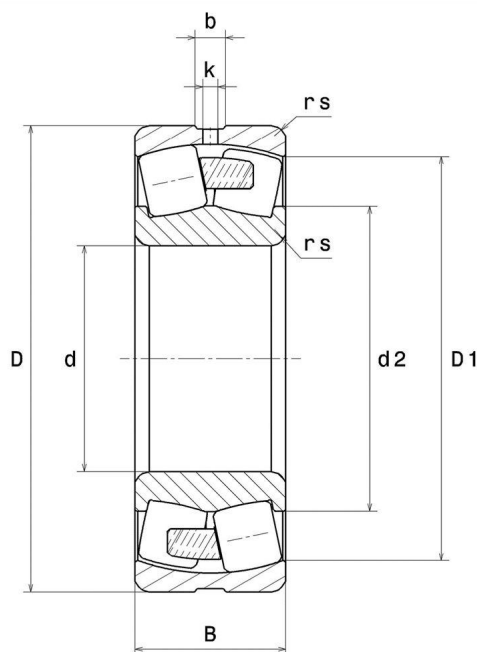
23048EMW33

łożysko baryłkowe

Łożysko baryłkowe dwurzędowe, jednoczęściowy masywny koszyk obrabiany, rowek i otwory do smarowania na pierścieniu zewnętrznym

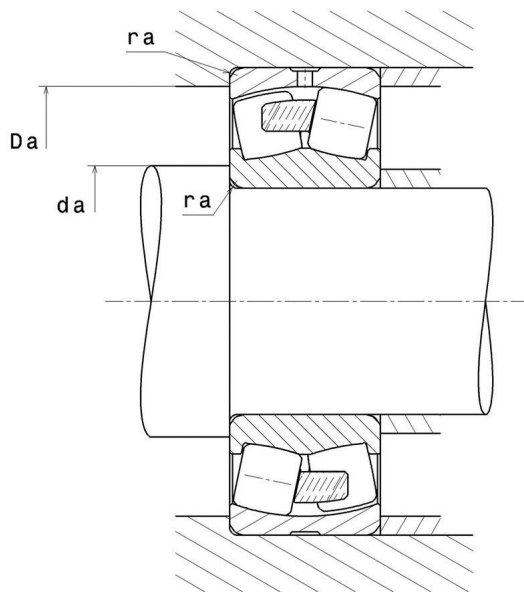
ULTAGE

WIZUALNE



23048EMW33

łożysko baryłkowe



WYMIARY PRODUKTU

d	240 mm
D	360 mm
B	92 mm
D1	328.9 mm
rs min	3 mm
Liczba otworów smarowania	3 or 8
b	16.39 mm
k	8 mm
Coef (e)	0.22
Y1	3.07
Y2	4.58
Y0	3.01
Klasa luzu promieniowego	CN

WYMIARY PRODUKTU

Waga	32.25 kg
Marka	SNR

WYDAJNOŚĆ PRODUKTU

Nośność dynamiczna (C)	1630 kN
Nośność statyczna (C0)	2350 kN
Obciążenie graniczne przy zmęczeniu (Cu)	205 kN
Nref	1400 tr/min
Nlim	2000 tr/min
Min. czas pracy (Tmin)	-40 °C
Maks. temperatura pracy (Tmax)	200 °C

WYMIARY OTOCZENIA CZĘŚCI

da max	0 mm
da min	252.4 mm
Da max	347.6 mm
ra max	2.5 mm

WSPÓLCZYNNIK OBLICZENIOWY INDUSTRY

Równoważne promieniowe obciążenie dynamiczne łożyska

$$P = X.F_r + Y.F_a$$

$F_a / F_r \leq e$		$F_a / F_r > e$	
X	Y	X	Y
1	Y1	0.67	Y2

Równoważne promieniowe obciążenie statyczne łożyska

$$P_0 = X_0.F_r + Y_0.F_a$$

X_0	Y_0
1	Y0

Wartości e, Y1, Y2 i Y0 przedstawiono w tabeli powyżej.