



Dane techniczne

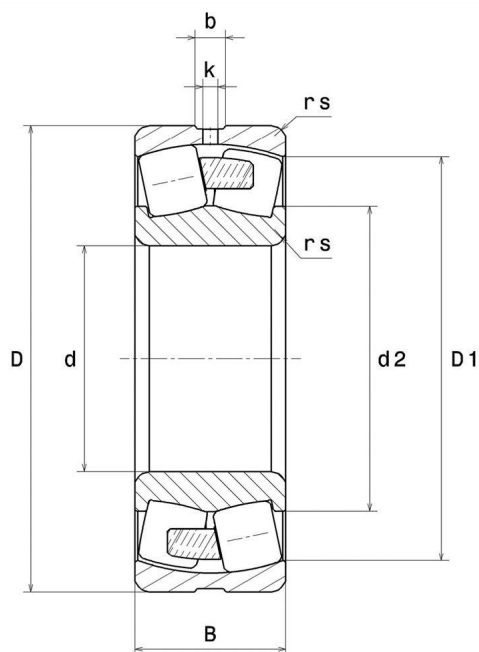
23044EMW33

łożysko baryłkowe

Łożysko baryłkowe dwurzędowe, jednoczęściowy masywny koszyk obrabiany, rowek i otwory do smarowania na pierścieniu zewnętrznym

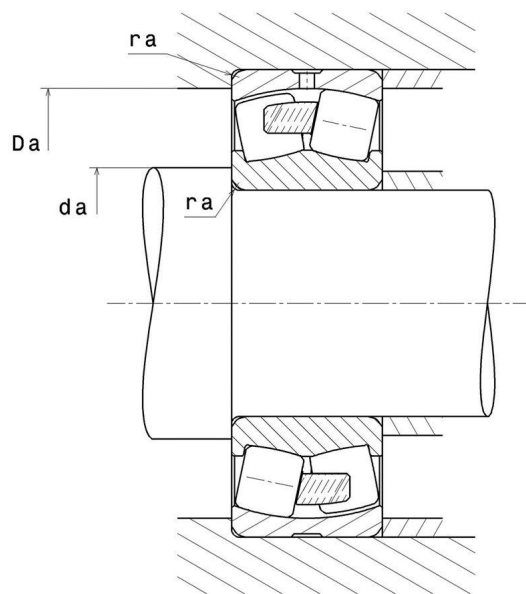
ULTAGE

WIZUALNE



23044EMW33

łożysko baryłkowe



WYMIARY PRODUKTU

d	220 mm
D	340 mm
B	90 mm
D1	310 mm
rs min	3 mm
Liczba otworów smarowania	3 or 8
b	15.37 mm
k	7 mm
Coef (e)	0.23
Y1	2.95
Y2	4.4
Y0	2.89
Klasa luzu promieniowego	CN

WYMIARY PRODUKTU

Waga	31.8 kg
Marka	SNR

WYDAJNOŚĆ PRODUKTU

Nośność dynamiczna (C)	1530 kN
Nośność statyczna (C0)	2110 kN
Obciążenie graniczne przy zmęczeniu (Cu)	188 kN
Nref	1600 tr/min
Nlim	2100 tr/min
Min. czas pracy (Tmin)	-40 °C
Maks. temperatura pracy (Tmax)	200 °C

WYMIARY OTOCZENIA CZĘŚCI

da max	0 mm
da min	232.4 mm
Da max	327.6 mm
ra max	2.5 mm

WSPÓLCZYNNIK OBLICZENIOWY INDUSTRY

Równoważne promieniowe obciążenie dynamiczne łożyska

$$P = X.F_r + Y.F_a$$

$F_a / F_r \leq e$		$F_a / F_r > e$	
X	Y	X	Y
1	Y1	0.67	Y2

Równoważne promieniowe obciążenie statyczne łożyska

$$P_0 = X_0.F_r + Y_0.F_a$$

X_0	Y_0
1	Y0

Wartości e, Y1, Y2 i Y0 przedstawiono w tabeli powyżej.