



Dane techniczne

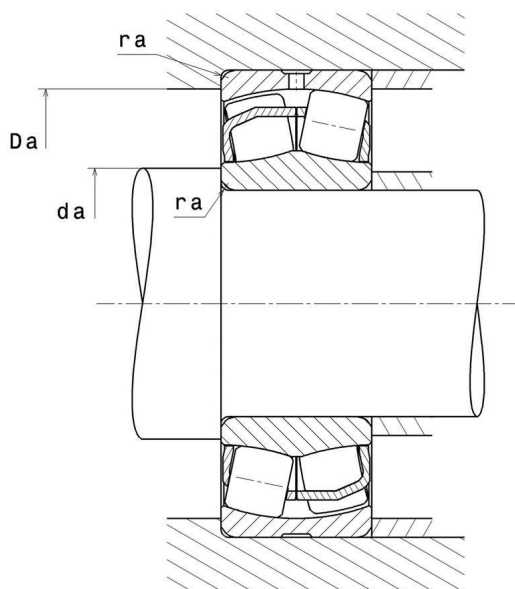
23040EAW33

łożysko baryłkowe

łożysko baryłkowe dwurzędowe, koszyk blaszany, rowek i otwory do smarowania na pierścieniu zewnętrznym

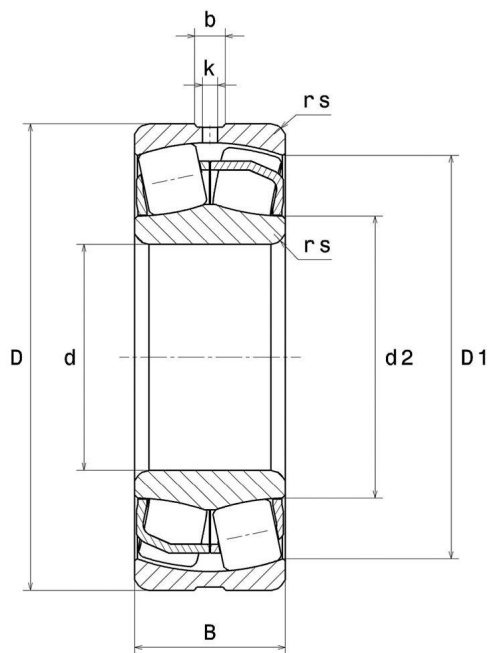
ULTAGE

WIZUALNE



23040EAW33

łożysko baryłkowe



WYMIARY PRODUKTU

d	200 mm
D	310 mm
B	82 mm
d2	225.3 mm
D1	282.3 mm
rs min	2.1 mm
Liczba otworów smarowania	3 or 4
b	14.28 mm
k	7 mm
Coef (e)	0.23
Y1	2.95
Y2	4.4
Y0	2.89

WYMIARY PRODUKTU

Klasa luzu promieniowego	CN
Waga	22.5 kg
Marka	SNR

WYDAJNOŚĆ PRODUKTU

Nośność dynamiczna (C)	1310 kN
Nośność statyczna (C0)	1790 kN
Obciążenie graniczne przy zmęczeniu (Cu)	164 kN
Nref	1800 tr/min
Nlim	2300 tr/min
Min. czas pracy (Tmin)	-40 °C
Maks. temperatura pracy (Tmax)	200 °C

WYMIARY OTOCZENIA CZĘŚCI

da max	0 mm
da min	210.2 mm
Da max	299.8 mm
ra max	2 mm

WSPÓLCZYNNIK OBLICZENIOWY INDUSTRY

Równoważne promieniowe obciążenie dynamiczne łożyska

$$P = X.F_r + Y.F_a$$

$F_a / F_r \leq e$		$F_a / F_r > e$	
X	Y	X	Y
1	Y1	0.67	Y2

Równoważne promieniowe obciążenie statyczne łożyska

$$P_0 = X_0.F_r + Y_0.F_a$$

X_0	Y_0
1	Y0

Wartości e, Y1, Y2 i Y0 przedstawiono w tabeli powyżej.