



## Dane techniczne

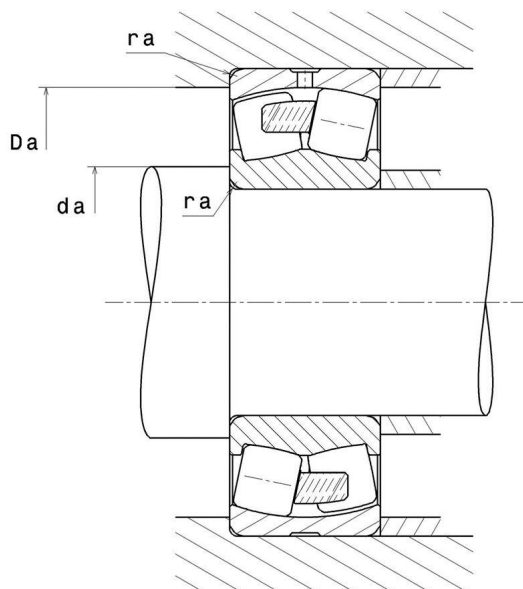
### 23034EMW33

łożysko baryłkowe

Łożysko baryłkowe dwurzędowe, jednoczęściowy masywny koszyk obrabiany, rowek i otwory do smarowania na pierścieniu zewnętrznym

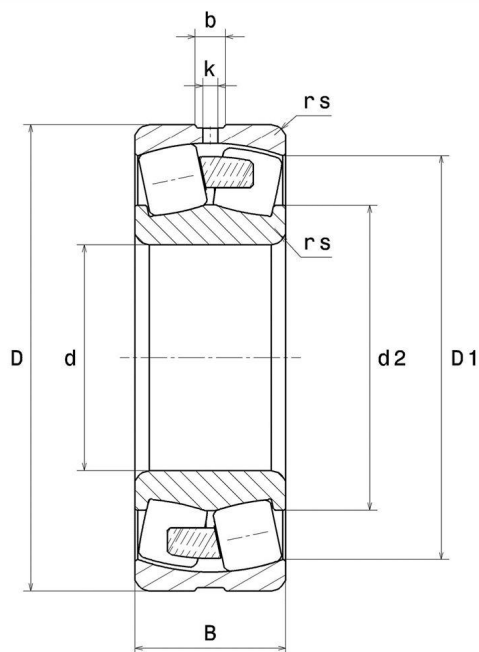
**ULTAGE**

## WIZUALNE



# 23034EMW33

łożysko baryłkowe



## WYMIARY PRODUKTU

<b>d</b>	170 mm
<b>D</b>	260 mm
<b>B</b>	67 mm
<b>D1</b>	237.4 mm
<b>rs min</b>	2.1 mm
<b>Liczba otworów smarowania</b>	3 or 4
<b>b</b>	12 mm
<b>k</b>	5 mm
<b>Coef (e)</b>	0.22
<b>Y1</b>	3.07
<b>Y2</b>	4.58
<b>Y0</b>	3.01
<b>Klasa luzu promieniowego</b>	CN

#### WYMIARY PRODUKTU

<b>Waga</b>	13 kg
<b>Marka</b>	SNR

#### WYDAJNOŚĆ PRODUKTU

<b>Nośność dynamiczna (C)</b>	914 kN
<b>Nośność statyczna (C0)</b>	1240 kN
<b>Obciążenie graniczne przy zmęczeniu (Cu)</b>	120 kN
<b>Nref</b>	2200 tr/min
<b>Nlim</b>	2700 tr/min
<b>Min. czas pracy (Tmin)</b>	-40 °C
<b>Maks. temperatura pracy (Tmax)</b>	200 °C

#### WYMIARY OTOCZENIA CZĘŚCI

<b>da max</b>	0 mm
<b>da min</b>	180.2 mm
<b>Da max</b>	249.8 mm
<b>ra max</b>	2 mm

WSPÓLCZYNNIK OBLICZENIOWY INDUSTRY

Równoważne promieniowe obciążenie dynamiczne łożyska

$$P = X.F_r + Y.F_a$$

$F_a / F_r \leq e$		$F_a / F_r > e$	
X	Y	X	Y
1	Y1	0.67	Y2

Równoważne promieniowe obciążenie statyczne łożyska

$$P_0 = X_0.F_r + Y_0.F_a$$

$X_0$	$Y_0$
1	Y0

Wartości e, Y1, Y2 i Y0 przedstawiono w tabeli powyżej.