



Dane techniczne

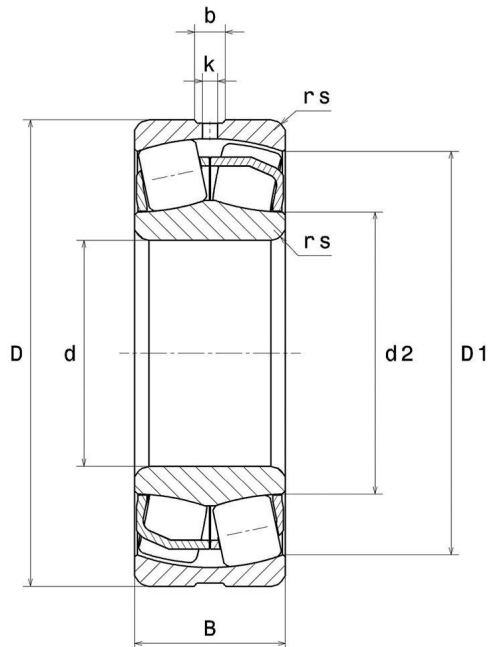
23032EAW33

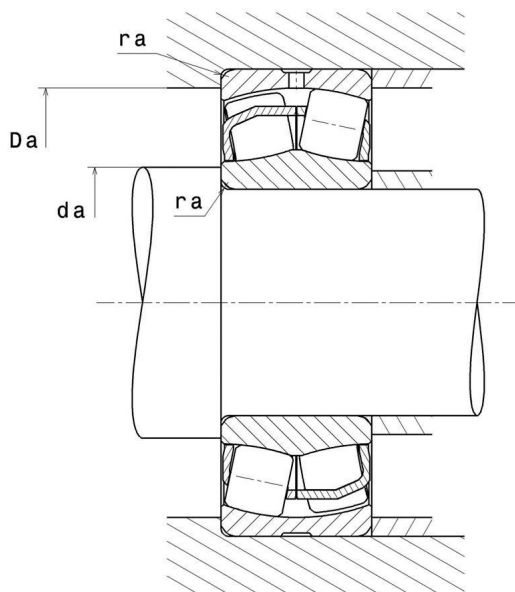
łożysko baryłkowe

łożysko baryłkowe dwurzędowe, koszyk blaszany, rowek i otwory do smarowania na pierścieniu zewnętrznym

ULTAGE

WIZUALNE





WYMIARY PRODUKTU

d	160 mm
D	240 mm
B	60 mm
d2	178.5 mm
D1	220.2 mm
rs min	2.1 mm
Liczba otworów smarowania	3 or 4
b	10.52 mm
k	5 mm
Coef (e)	0.21
Y1	3.2
Y2	4.77
Y0	3.13

WYMIARY PRODUKTU

Klasa luzu promieniowego	CN
Waga	9.3 kg
Marka	SNR

WYDAJNOŚĆ PRODUKTU

Nośność dynamiczna (C)	748 kN
Nośność statyczna (C0)	1000 kN
Obciążenie graniczne przy zmęczeniu (Cu)	98.6 kN
Nref	2400 tr/min
Nlim	2900 tr/min
Min. czas pracy (Tmin)	-40 °C
Maks. temperatura pracy (Tmax)	200 °C

WYMIARY OTOCZENIA CZĘŚCI

da max	0 mm
da min	170.2 mm
Da max	229.8 mm
ra max	2 mm

WSPÓLCZYNNIK OBLICZENIOWY INDUSTRY

Równoważne promieniowe obciążenie dynamiczne łożyska

$$P = X.F_r + Y.F_a$$

$F_a / F_r \leq e$		$F_a / F_r > e$	
X	Y	X	Y
1	Y1	0.67	Y2

Równoważne promieniowe obciążenie statyczne łożyska

$$P_0 = X_0.F_r + Y_0.F_a$$

X_0	Y_0
1	Y0

Wartości e, Y1, Y2 i Y0 przedstawiono w tabeli powyżej.