



Dane techniczne

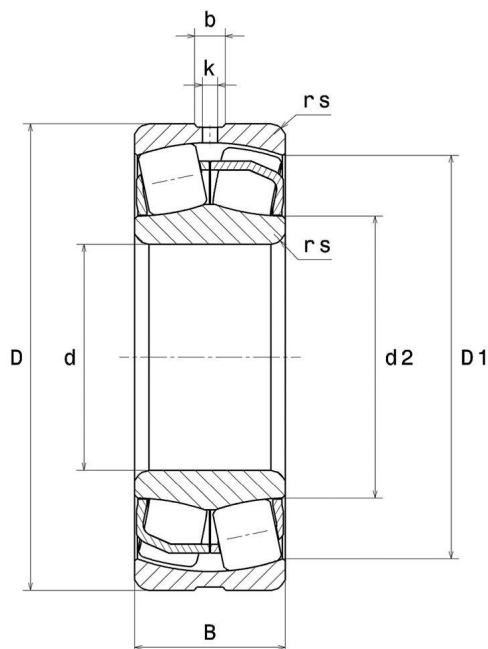
23030EAW33

łożysko baryłkowe

łożysko baryłkowe dwurzędowe, koszyk blaszany, rowek i otwory do smarowania na pierścieniu zewnętrznym

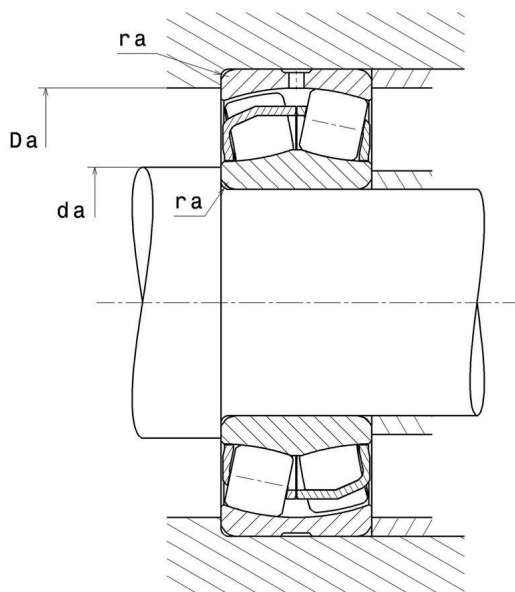
ULTAGE

WIZUALNE



23030EAW33

łożysko baryłkowe



WYMIARY PRODUKTU

d	150 mm
D	225 mm
B	56 mm
d2	168.5 mm
D1	206.6 mm
rs min	2.1 mm
Liczba otworów smarowania	3 or 4
b	9.96 mm
k	4.5 mm
Coef (e)	0.21
Y1	3.2
Y2	4.77
Y0	3.13

WYMIARY PRODUKTU

Klasa luzu promieniowego	CN
Waga	7.62 kg
Marka	SNR

WYDAJNOŚĆ PRODUKTU

Nośność dynamiczna (C)	660 kN
Nośność statyczna (C0)	893 kN
Obciążenie graniczne przy zmęczeniu (Cu)	89.7 kN
Nref	2600 tr/min
Nlim	3100 tr/min
Min. czas pracy (Tmin)	-40 °C
Maks. temperatura pracy (Tmax)	200 °C

WYMIARY OTOCZENIA CZĘŚCI

da max	0 mm
da min	160.2 mm
Da max	214.8 mm
ra max	2 mm

WSPÓLCZYNNIK OBLICZENIOWY INDUSTRY

Równoważne promieniowe obciążenie dynamiczne łożyska

$$P = X.F_r + Y.F_a$$

$F_a / F_r \leq e$		$F_a / F_r > e$	
X	Y	X	Y
1	Y1	0.67	Y2

Równoważne promieniowe obciążenie statyczne łożyska

$$P_0 = X_0.F_r + Y_0.F_a$$

X_0	Y_0
1	Y0

Wartości e, Y1, Y2 i Y0 przedstawiono w tabeli powyżej.