



Dane techniczne

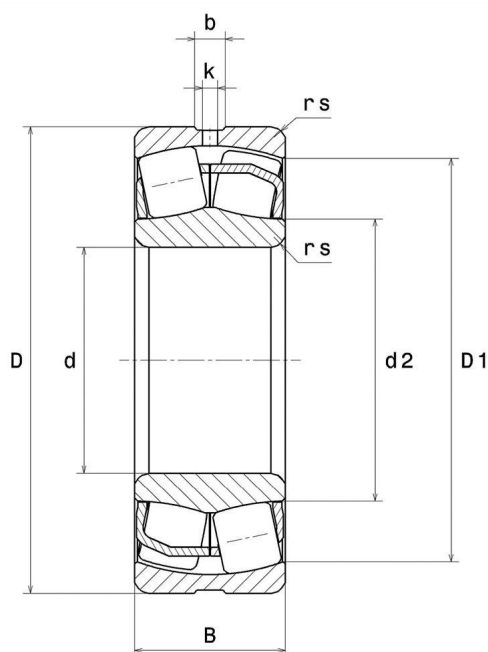
23026EAW33

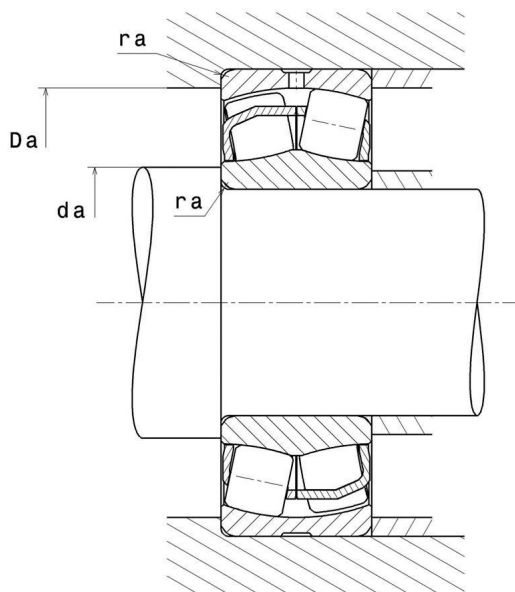
łożysko baryłkowe

łożysko baryłkowe dwurzędowe, koszyk blaszany, rowek i otwory do smarowania na pierścieniu zewnętrznym

ULTAGE

WIZUALNE





WYMIARY PRODUKTU

d	130 mm
D	200 mm
B	52 mm
d2	146 mm
D1	182.6 mm
rs min	2 mm
Liczba otworów smarowania	3
b	8.91 mm
k	4 mm
Coef (e)	0.22
Y1	3.01
Y2	4.48
Y0	2.94

WYMIARY PRODUKTU

Klasa luzu promieniowego	CN
Waga	5.81 kg
Marka	SNR

WYDAJNOŚĆ PRODUKTU

Nośność dynamiczna (C)	565 kN
Nośność statyczna (C0)	721 kN
Obciążenie graniczne przy zmęczeniu (Cu)	75.3 kN
Nref	3000 tr/min
Nlim	3600 tr/min
Min. czas pracy (Tmin)	-40 °C
Maks. temperatura pracy (Tmax)	200 °C

WYMIARY OTOCZENIA CZĘŚCI

da max	0 mm
da min	138.8 mm
Da max	191.2 mm
ra max	2 mm

WSPÓLCZYNNIK OBLICZENIOWY INDUSTRY

Równoważne promieniowe obciążenie dynamiczne łożyska

$$P = X.F_r + Y.F_a$$

$F_a / F_r \leq e$		$F_a / F_r > e$	
X	Y	X	Y
1	Y1	0.67	Y2

Równoważne promieniowe obciążenie statyczne łożyska

$$P_0 = X_0.F_r + Y_0.F_a$$

X_0	Y_0
1	Y0

Wartości e, Y1, Y2 i Y0 przedstawiono w tabeli powyżej.