



Dane techniczne

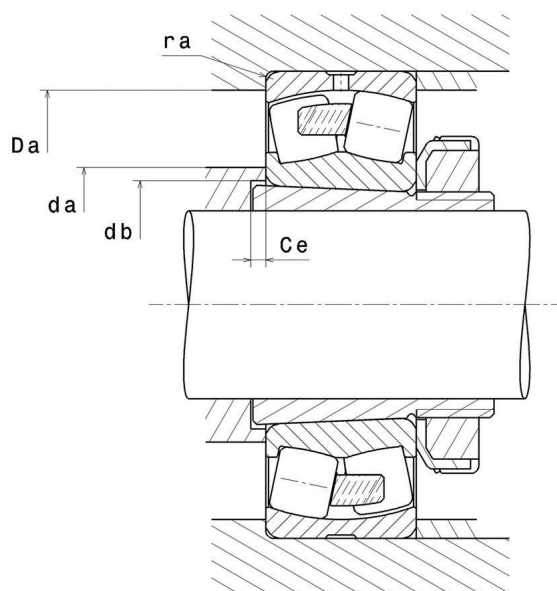
22336EMKW33C3

łożysko baryłkowe

Łożysko baryłkowe dwurzędowe, jednoczęściowy masywny koszyk obrabiany, rowek i otwory do smarowania na pierścieniu zewnętrznym, otwór stożkowy 1:12

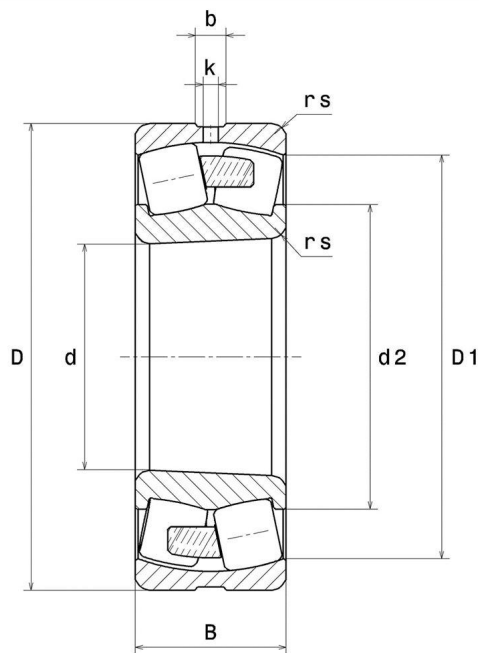
ULTAGE

WIZUALNE



22336EMKW33C3

łożysko baryłkowe



WYMIARY PRODUKTU

d	180 mm
D	380 mm
B	126 mm
d2	0 mm
D1	328.2 mm
rs min	4 mm
Liczba otworów smarowania	3 or 8
b	20.9 mm
k	10 mm
Nr katalogowy powiązanej tulei	H2336
Coef (e)	0.32
Y1	2.09
Y2	3.11

22336EMKW33C3

łożysko baryłkowe

WYMIARY PRODUKTU

Y0	2.04
Klasa luzu promieniowego	C3
Waga	68.7 kg
Marka	SNR

WYDAJNOŚĆ PRODUKTU

Nośność dynamiczna (C)	2420 kN
Nośność statyczna (C0)	2810 kN
Obciążenie graniczne przy zmęczeniu (Cu)	249 kN
Nref	1200 tr/min
Nlim	1700 tr/min
Min. czas pracy (Tmin)	-40 °C
Maks. temperatura pracy (Tmax)	200 °C

WYMIARY OTOCZENIA CZĘŚCI

da max	0 mm
da min	197 mm
db min	195 mm
Ce min	8 mm
Da max	363 mm
ra max	3 mm

WSPÓLCZYNNIK OBLICZENIOWY INDUSTRY

Równoważne promieniowe obciążenie dynamiczne łożyska

$$P = X.F_r + Y.F_a$$

$F_a / F_r \leq e$		$F_a / F_r > e$	
X	Y	X	Y
1	Y1	0.67	Y2

Równoważne promieniowe obciążenie statyczne łożyska

$$P_0 = X_0.F_r + Y_0.F_a$$

X_0	Y_0
1	Y0

Wartości e, Y1, Y2 i Y0 przedstawiono w tabeli powyżej.