



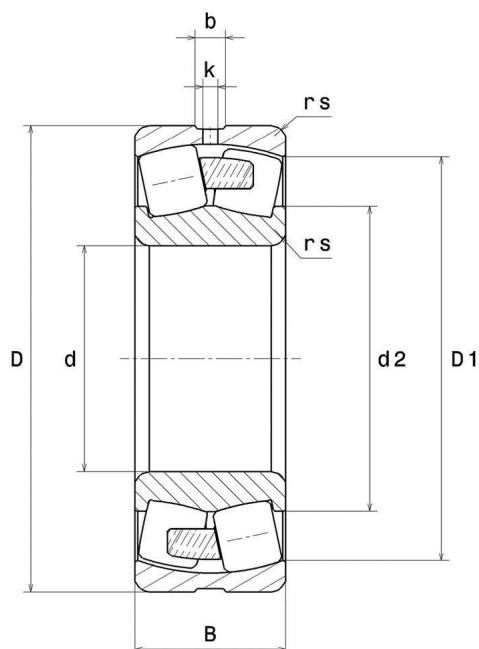
Dane techniczne

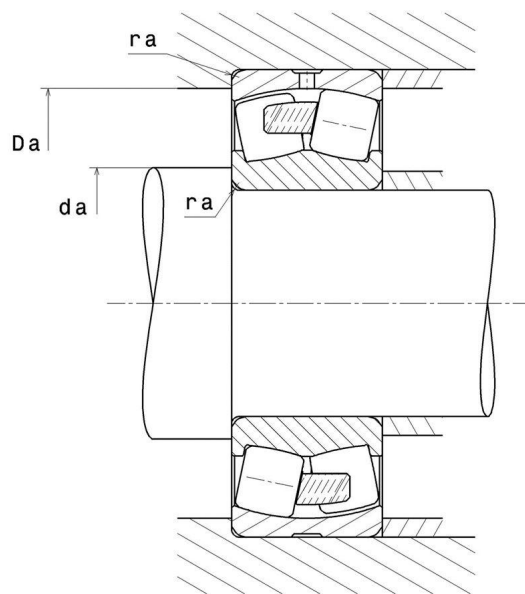
22326EF800
łożysko baryłkowe

Łożysko baryłkowe dwurzędowe, do aplikacji wibracyjnych, jednoczęściowy masywny koszyk obrabiany, rowek i otwory do smarowania na pierścieniu zewnętrznym, luz specjalny klasy C4

ULTAGE

WIZUALNE





WYMIARY PRODUKTU

d	130 mm
D	280 mm
B	93 mm
d2	0 mm
D1	243 mm
rs min	4 mm
Liczba otworów smarowania	3 or 4
b	18,94 mm
k	9 mm
Coef (e)	0.33
Y1	2.06
Y2	3.06
Y0	2.01

WYMIARY PRODUKTU

Klasa luzu promieniowego	C4 Special
Waga	27,9 kg
Marka	SNR

WYDAJNOŚĆ PRODUKTU

Nośność dynamiczna (C)	1330 kN
Nośność statyczna (C0)	1400 kN
Obciążenie graniczne przy zmęczeniu (Cu)	136 kN
Nref	1800 tr/min
Nlim	2400 tr/min
Min. czas pracy (Tmin)	-40 °C
Maks. temperatura pracy (Tmax)	200 °C

WYMIARY OTOCZENIA CZĘŚCI

da max	0 mm
da min	147 mm
Da max	263 mm
ra max	3 mm

WSPÓLCZYNNIK OBLICZENIOWY INDUSTRY

Równoważne promieniowe obciążenie dynamiczne łożyska

$$P = X.F_r + Y.F_a$$

$F_a / F_r \leq e$		$F_a / F_r > e$	
X	Y	X	Y
1	Y1	0.67	Y2

Równoważne promieniowe obciążenie statyczne łożyska

$$P_0 = X_0.F_r + Y_0.F_a$$

X_0	Y_0
1	Y0

Wartości e, Y1, Y2 i Y0 przedstawiono w tabeli powyżej.