



Dane techniczne

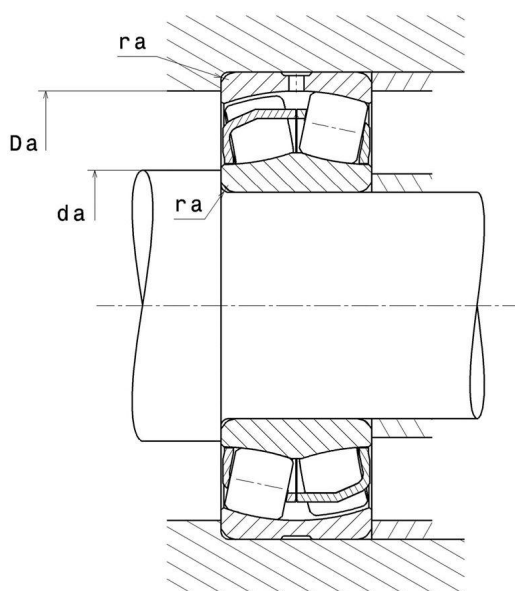
22317EAW33

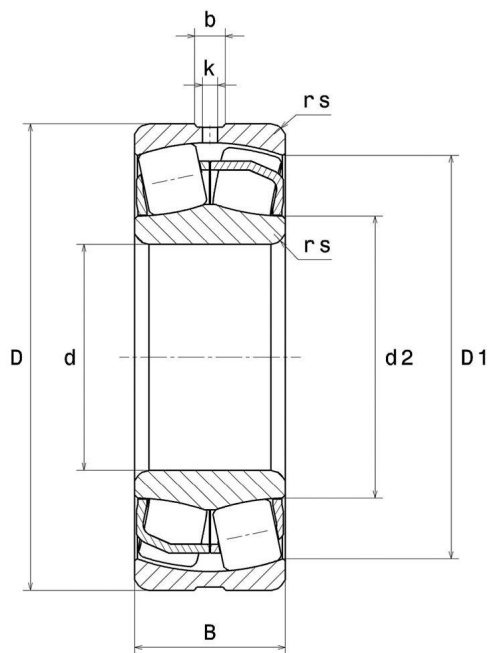
łożysko baryłkowe

łożysko baryłkowe dwurzędowe, koszyk blaszany, rowek i otwory do smarowania na pierścieniu zewnętrznym

ULTAGE

WIZUALNE





WYMIARY PRODUKTU

d	85 mm
D	180 mm
B	60 mm
d2	107,9 mm
D1	156,7 mm
rs min	3 mm
Liczba otworów smarowania	3
b	10,98 mm
k	5 mm
Coef (e)	0.32
Y1	2.09
Y2	3.11
Y0	2.04

WYMIARY PRODUKTU

Klasa luzu promieniowego	CN
Waga	7,061 kg
Marka	SNR

WYDAJNOŚĆ PRODUKTU

Nośność dynamiczna (C)	599 kN
Nośność statyczna (C0)	604 kN
Obciążenie graniczne przy zmęczeniu (Cu)	67 kN
Nref	3200 tr/min
Nlim	3600 tr/min
Min. czas pracy (Tmin)	-40 °C
Maks. temperatura pracy (Tmax)	200 °C

WYMIARY OTOCZENIA CZĘŚCI

da max	0 mm
da min	99 mm
Da max	166 mm
ra max	2,5 mm

WSPÓLCZYNNIK OBLICZENIOWY INDUSTRY

Równoważne promieniowe obciążenie dynamiczne łożyska

$$P = X.F_r + Y.F_a$$

$F_a / F_r \leq e$		$F_a / F_r > e$	
X	Y	X	Y
1	Y1	0.67	Y2

Równoważne promieniowe obciążenie statyczne łożyska

$$P_0 = X_0.F_r + Y_0.F_a$$

X_0	Y_0
1	Y0

Wartości e, Y1, Y2 i Y0 przedstawiono w tabeli powyżej.